



---

# חוברת הפעלה והתקנה



## TADIRAN ALPHA

אנא קרא את החוברת בעיון טרם השימוש במזגן  
ושמור אותו במקום בטוח לשימוש עתידי.

## הקדמה

אנו מברכים אתכם עם רכישת המזגן החדש ומאחלים לכם שנים רבות של הנאה. המזגן מאפשר לכם למזג את הסביבה ולהתאימה לנוחות האישית שלכם.

### להתחלה מוצלחת, להלן הנחיות והבהרות חשובות:

יש לוודא שהמזגן יותקן על-ידי מתקין מקצועי לפי מפרטי תדיראן, תוך שימוש בצנרת ואביזרים תקינים של תדיראן.

על מנת להפיק את המירב מביצועי המזגן, יש לקרוא בעיון את הוראות הפעלה ולפעול בהתאם. המזגן מסופק עם שלט רחוק.

אזהרה!

במידה ופתיל הזינה (כבל החשמל) ניזוק, על מנת למנוע סיכון יש להחליפו רק על-ידי טכנאי מוסמך של החברה.

במזגנים בעלי זינת מעבה, חובה על המתקין, בהתאם לחוק החשמל, להתקין אמצעי שיבטיח ניתוק כלל קוטבי ממקור הזינה, לפני כניסת הזינה למעבה (יחידה חיצונית). כדוגמת מפסק כבאים (פקט).

מטעמי נוחות, השתמשו בחוברת זו בלשון זכר. ההסברים מיועדים, כמובן, לנשים וגברים כאחד.

בברכה,

תדיראן גרופ

## הוראות בטיחות

לקוח יקר! למען בטיחותך!

**לפני השימוש במזגן יש לקרוא את ההוראות הבטיחות הבאות ולפעול בהתאם:**

המזגן מיועד לשימוש ביתי או משרדי. כל שימוש אחר מחייב התייעצות עם מוקד השירות.

**אין להתקין את המזגן בחדר הכביסה או מספרה, במקומות עם לחות או רטיבות גבוהים כגון חדרי אמבטיה.**

יש לוודא שהמזגן יותקן על-ידי מתקין מקצועי לפי מפרטי "תדיראן" ובהתאם להוראות ההתקנה המצורפות.

אין לאפשר הפעלת המזגן על-ידי ילדים או אנשים בעלי מוגבלויות ללא המצאות אדם מבוגר אשר יכול לטפל ולהזעיק עזרה במקרה חירום כגון פגיעה, התחשמלות ושריפה.

**אזהרה!** אם פתיל הזינה (כבל החשמל) ניזוק, על מנת למנוע סיכון, יש להחליפו רק על-ידי טכנאי מורשה של החברה.

**אזהרה!** סכנת התחשמלות לפני כל פעולת ניקיון או טיפול במזגן נתק אותו מהחשמל.

וודא שהמזגן מחובר ישירות לחשמל, אסור להאריך את כבל החשמל על ידי חיבור מקטעי כבל נוספים או באמצעות כבל מאריך.

מחובתך לוודא שבוצע חיבור הארקה תיקני למזגן על ידי בעל מקצוע שהוסמך לכך, מחשש להתחשמלות.

יש לחבר את המזגן אל מקור המתח בעזרת מפסק אוטומטי העומד במפרטים החשמליים של המזגן ובהתאם לתקנות חוק החשמל.

כל עוד המזגן מחובר לחשמל (גם כשהוא כבוי) אין לגעת ביחידות המזגן (חיצונית ופנימית) בידיים רטובות, או לבצע כל טיפול במזגן.

אל תנסה לתקן את המזגן בעצמך. תיקון שאינו מבוצע על ידי בעל מקצוע עלול לגרום להתחשמלות או לשריפה ולכן הקפד ליצור קשר עם מוקד השירות של החברה כדי להבטיח תיקון מקצועי.

אם נדרש - יש לכבות את המזגן תחילה על ידי השלט רחוק ורק אחר כך להוריד את המפסק בלוח החשמל, הורדת המפסק בלוח החשמל תהיה באופן כזה שלא תתאפשר הרמת המפסק "בטעות".

אין להדליק ולכבות את המזגן לעתים תכופות, הדבר משבש את פעולתו ועלול לגרום נזק.

הרחק תרסיסים וגזים דליקים מיחידת המזגן הפנימית והחיצונית לטווח של יותר מ-1 מטר. חומרים אלה עלולים לגרום לשריפה או להתפוצצות.

הרחק חומרים רעילים מיחידת המזגן הפנימית והחיצונית לטווח של יותר מ-1 מטר. חומרים אלה עלולים להרעלה.

אין להניח חפצים על גבי היחידה הפנימית או החיצונית או על כבלי החשמל והצנרת.

אין להשתמש במזגן למטרות אחרות כגון ייבוש בגדים, שימור מזון וכדומה.

אסור לנקות את היחידה הפנימית או את היחידה החיצונית על ידי התזת מים - הדבר כרוך בסכנת התחשמלות.

אסור לנקות את היחידה הפנימית או את היחידה החיצונית על ידי חומרים נדיפים כגון אלכוהול, ספירט בניזין וכדומה - הדבר כרוך בפגיעה בחומר ממנו עשויה היחידה ובסכנת שריפה.

יש לבצע בדיקה של תקינות המתקן (סדק, שבר, עיוות קורוזיה וכו') עליו נמצאת היחידה החיצונית והיחידה הפנימית אם התגלה נזק יש לזמן איש שירות.

יש לוודא שהיחידה הפנימית והחיצונית מותקנות על מתקן המיועד לשאת את משקלן ואת הרעידות הנוצרות במהלך הפעולה בלי לייצור רעש חריג. אם מסיבה כל שהיא היחידות אינן מקובעות היטב יש לזמן איש שירות.

אם התגלה חפץ כל שהוא או חסימה בתוך חלל היחידה הפנימית או החיצונית אסור לנסות להוציא אותו מחשש פגיעה או פגיעה. יש לנתק את המזגן מהחשמל ולזמן איש שירות.

אסור להכניס ידיים לפתח יציאת האוויר ביחידה הפנימית או החיצונית מחשש פגיעה או פגיעה.

במקרה של ריח חרוך, עשן או ניצוצות, יש לנתק את המזגן מהחשמל ולזמן איש שירות.

אין לכוון את זרם האוויר היוצא מהמזגן ישירות כלפי בעלי חיים וצמחים. הדבר עלול להזיק להם.

אל תחשוף את גופך לרוח קרה או חמה לפרק זמן ממושך. הדבר עלול להזיק לבריאותך.

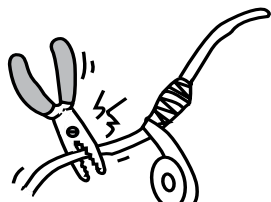
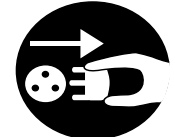
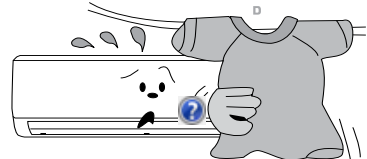
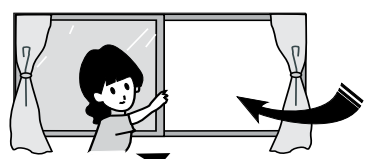

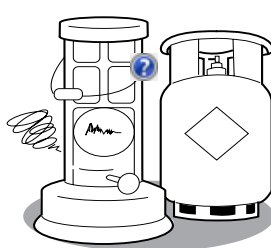

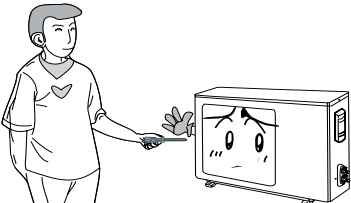
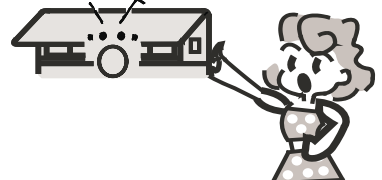
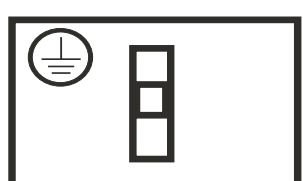
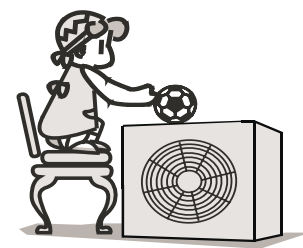

יש להשאיר פתח קטן לכניסת אוויר טרי לחדר הממוזג.

## תוכן עניינים

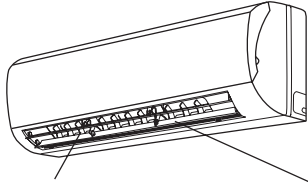
3.....	הערות להפעלה
4.....	הערות לשימוש
6.....	טיפים להפעלה
7 .....	שלט רחוק-הסברים על לחצנים
9.....	הפעלה בעזרת שלט-רחוק
14 .....	הוראות הפעלת כללי
16 .....	הוראות ודגשים להחלפת סוללה
17 .....	הפעלה ללא שלט
18 .....	ניקוי וטיפול
20 .....	תיאור ופיתרון בעיות
21.....	רשימת קודי תקלה
24 .....	שירות התקנה – דגשים להתקנה
26 .....	תרשים ההתקנה
27 .....	התקנת היחידה הפנימית
29.....	התקנת היחידה חיצונית
30.....	סכמת חשמל
32.....	בדיקות לאחר ההתקנה והפעלת ניסיון

ייתכן שהנתונים במדריך זה שונים מהעובדות בפועל, נא התייחס למזגן בפועל.

טרם הפעלת המזגן, קרא בעיון את הסעיף הבא.

<p>אסור להאריך את כבל המתח על ידי חיבור מקטעי כבל נוספים או באמצעות כבל מאריך.</p>  <p>הדבר עלול לגרום להתחממות יתר ואף לשריפה.</p>	<p>הקפד לנתק את תקע החשמל כאשר המזגן אינו בשימוש לפרקי זמן ממושכים. הצטברות האבק עלולה לגרום להתחממות יתר או לשריפה.</p> 	<p>מתח גבוה מידי עלול לגרום נזק מידי לרכיבים. מתח נמוך מידי גורם לרעידות קיצוניות במדחס ולנזק למערכת הקרר. המדחס והרכיבים האלקטרוניים אינם יכולים לפעול במתח לא יציב. כאשר תנודות המתח גדולות.</p>
<p>יש לחבר את המזגן אל מקור המתח בעזרת מפסק אוטומטי העומד במפרטים החשמליים של המזגן. המזגן נדלק ונכבה באופן אוטומטי בהתאם לכיוון הטמפרטורה ומצב הפעולה שנבחר. אין להדליק ולכבות את המזגן לעתים תכופות, הדבר משבש את פעולתו ועלול לגרום נזק.</p>	<p>אין לחסום את פתחי הכניסה והיציאה של האוויר ביחידה החיצונית וביחידה הפנימית. הדבר פוגע ביכולת המיזוג של המזגן ואף עלול לגרום לתקלות.</p> 	<p>בעת פעולת המזגן, אין להשאיר חלונות ודלתות פתוחים לפרקי זמן ממושכים. הדבר פוגע ביכולת המיזוג של המזגן.</p> 
<p>במידה ונדרש - יש לכבות את המזגן תחילה על ידי השלט רחוק ורק אחר כך להוריד את המפסק בלוח החשמל.</p> 	<p>הרחק תרסיסים וגזים דליקים מיחידת המזגן הפנימית והחיצונית לטווח של יותר מ-1 מטר. חומרים אלה עלולים לגרום לשריפה או להתפוצצות.</p> 	<p>במקרה של ריח חרוך או עשן, יש לכבות את המזגן וליצור קשר עם מוקד השירות. אם הבעיה לא נפתרה, ייתכן שנגרם נזק למזגן והפעלתו במצב זה עלול לגרום להתחשמלות או לשריפה.</p> 
<p>אל תנסה לתקן את המזגן בעצמך. תיקון לא מקצועי עלול לגרום להתחשמלות ואף לשריפה, לפיכך הקפד ליצור קשר עם מוקד השירות לצורך תיקון המזגן.</p> 	<p>כל עוד כבל הזינה מחובר למזגן (גם כשהוא כבוי) אין לגעת ביחידות המזגן (חיצונית ופנימית) בידיים רטובות, או לבצע כל טיפול במזגן.</p> 	<p>מחובתך לוודא שבוצע חיבור הארקה תיקני למזגן על ידי בעל מקצוע שהוסמך לכך מחשש להתחשמלות.</p> 
<p>אין להניח חפצים על גבי היחידה החיצונית</p> 	<p>מחובתך לוודא שבוצע חיבור הארקה תיקני למזגן על ידי בעל מקצוע שהוסמך לכך מחשש להתחשמלות.</p> 	

כדי לכוון כהלכה את זרימת האוויר: בעת פעולת המזגן, ניתן לשנות את כיוון זרימת האוויר על ידי כיוון מדפי הטיית האוויר בלחיצה על לחצן SWING בשלט-רחוק.



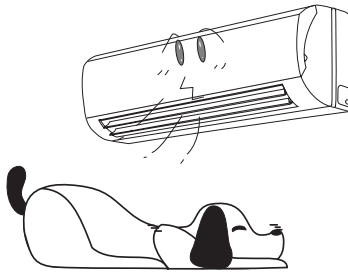
מדף הטיית אוויר אוטומטית      מדף הטיית אוויר

אסור לנתק או לגרום נזק כלשהו לכבל המתח ולכבלי הבקרה של המזגן.

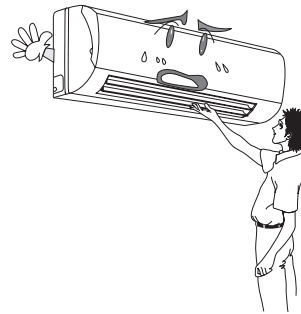
במקרה שהם פגומים, יש לקרוא לטכנאי שירות מוסמך כדי שיחליף אותם.



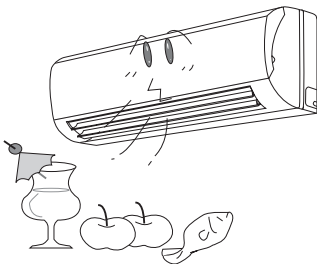
אין לכוון את זרם האוויר היוצא מהמזגן ישירות כלפי בעלי חיים וצמחים. הדבר עלול להזיק לכם.



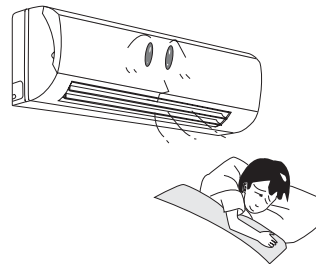
אין לדחוף ידיים או אצבעות לתוך פתחי הכניסה והיציאה של האוויר.



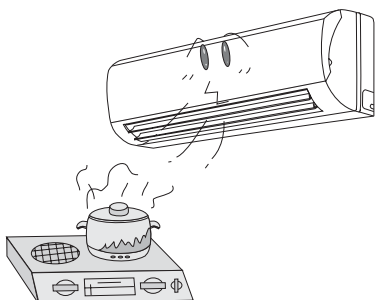
אל תשתמש במזגן למטרות אחרות כגון ייבוש בגדים, שימור מזון ועוד.



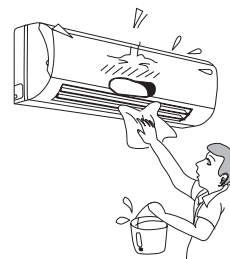
אל לחשוף את גופך לרוח קרה לפרק זמן ממושך. הדבר עלול להזיק לבריאותך.



אין להציב מכשיר פולט חום סמוך למזגן.



התזת מים על המזגן עלולה לגרום להתחשמלות ולתקלות.



### הפעלת המזגן במצב קירור

#### עקרון הפעולה:

המזגן סופג ושואב את החום בחדר ומעביר אותו ליחידה החיצונית כך שבחדר יש פחות חום והטמפרטורה נמוכה יותר. תפוקת הקירור תעלה או תרד בהתאם לטמפרטורה החיצונית.

#### הגנה מפני קפיאה:

אם המזגן פועל במצב קירור (COOL) וטמפרטורת בחדר נמוכה, יכול להיווצר כפור (קפיאה) במחליף החום של היחידה הפנימית. במצב זה המדחס (יחידה חיצונית) מפסיק את פעולתו כדי לשמור על היחידה חיצונית ולהפשיר את מחליף החום.

### הפעלת המזגן במצב חימום

#### עקרון הפעולה:

- המזגן סופג ושואב את החום מהיחידה החיצונית ומעביר אותו לחדר דרך היחידה הפנימית. תפוקת החימום תעלה או תרד בהתאם לטמפרטורה החיצונית.
- אם הטמפרטורה החיצונית נמוכה מידי, יש לחמם עם עזרי חימום נוספים.

#### הפשרה:

- כאשר הטמפרטורה החיצונית נמוכה אך הלחות גבוהה, יכולה להיווצר קפיאה ביחידה החיצונית אשר תשפיע על תפוקת החימום. פעולת היחידה החיצונית עלולה להיפסק במצב הפשרה אוטומטית. פעולת החימום תפסק למשך 3-12 דקות.
- במהלך פעולת הפשרה האוטומטית, מאורר היחידה הפנימית ומאורר היחידה החיצונית אינם פועלים.
- במהלך פעולת הפשרה, נורית חיווי החימום של היחידה הפנימית מהבהבת, והיחידה החיצונית עשויה לפלוט אדים. זאת לא תקלה, בנוסף יופיע חיווי 1H על התצוגה הפנימית.
- בסיום הפשרה, פעולת החימום מתחדשת באופן אוטומטי.

#### מניעת החדרת אוויר קר בהפעלה בחימום:

עם הפעלת המזגן בחימום, מאורר היחידה הפנימית לא יפעל למשך כ- 2 דקות על מנת למנוע מהאוויר הקר להכנס לחדר כול עוד שמחליף החום לא הגיע לטמפרטורה הרצויה.

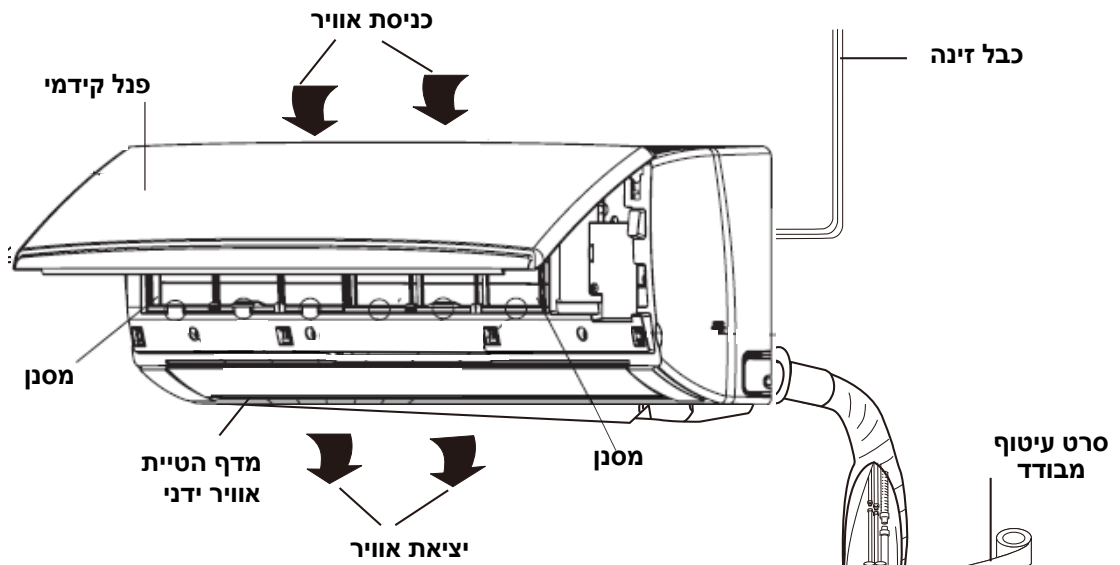
### ◆ הערה

#### טווח טמפרטורת עבודה

טווח טמפרטורה בו המזגן יפעל בצורה יעילה: מ-7°C עד 43°C.

# שם ותפקיד של כל חלק

## יחידה פנימית



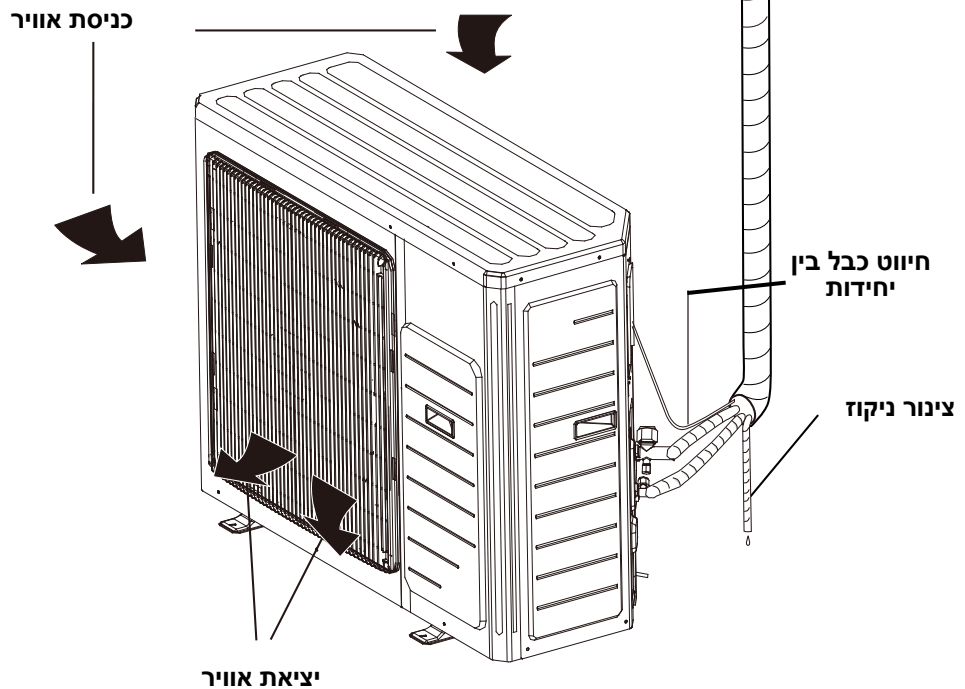
חיווי בצג המזגן:

- COOL (קירור) ❄️
- DRY (ייבוש) 💧
- FAN (איוורור) 🌀
- HEAT (חימום) ☀️
- הפעלה ON/OFF ⏻
- קביעת טמפרטורה 88

שלט רחוק



## יחידה חיצונית



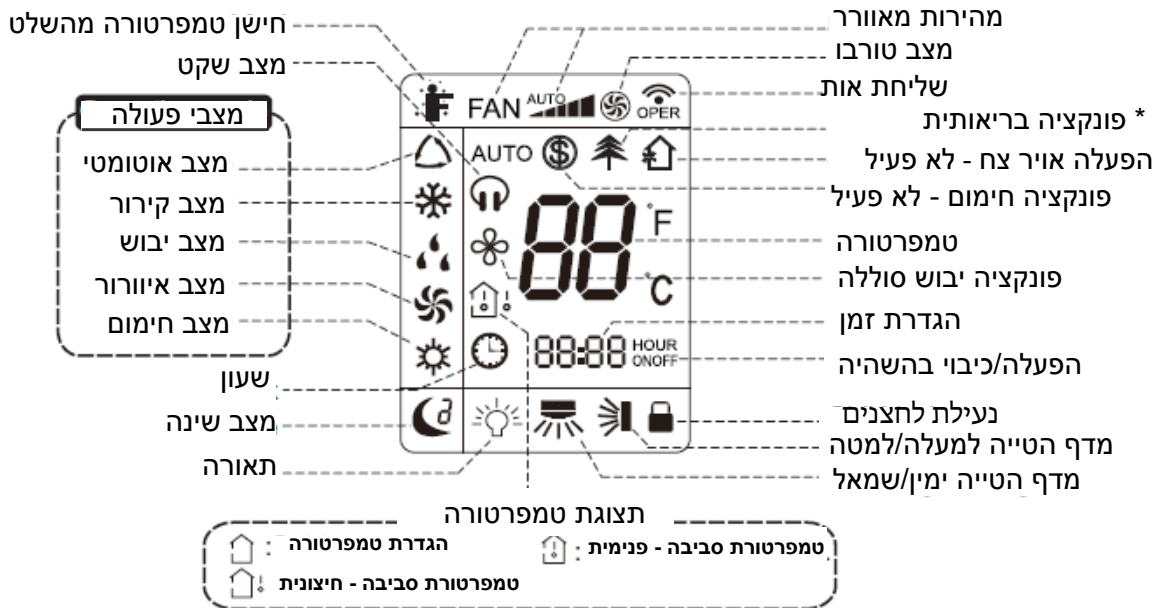
## שלט רחוק

### הסברים על לחצנים



- |    |                             |                                 |
|----|-----------------------------|---------------------------------|
| 1  | ON/OFF button               | לחצן הפעלה/כיבוי                |
| 2  | MODE button                 | מצב פעולה לחצן                  |
| 3  | FAN button                  | מהירות מאוורר                   |
| 4  | TURBO button                | לחצן טורבו                      |
| 5  | ▲/▼ button                  | לחצן לכיוון טמפרטורה וזמן       |
| 6  | ☀ button                    | לחצן למדף הטיית אויר ימין/שמאל  |
| 7  | ☀ button                    | לחצן למדף הטיית אויר למעלה/למטה |
| 8  | SLEEP button                | לחצן שינה                       |
| 9  | I FEEL button               | חישת טמפרטורה מהשלט             |
| 10 | TIMER ON / TIMER OFF button | לחצן הפעלה/כיבוי בהשהיה         |
| 11 | CLOCK button                | לחצן שעון                       |
| 12 | QUIET button                | לחצן הפעלה במצב שקט             |
| 13 | X-FAN button                | לחצן ליבוש סוללה פנימית         |
| 14 | LIGHT button                | לחצן תאורה בתצוגה               |
| 15 | ☀/☀ button                  | לחצן הפעלה בריאות ואויר צח      |
| 16 | TEMP button                 | לחצן כיוון טמפרטורה             |

### הקדמה על סמלים במסך התצוגה



\* פעיל רק בדגם TADIRAN ALPHA 35/3

**פונקציות השלט-רחוק**

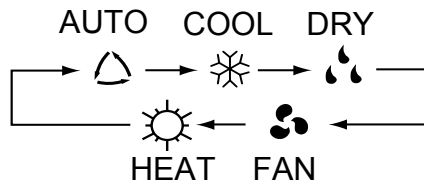
**הערה:** הקפד על קו ראייה פנוי ללא חסימה כלשהי בין העינית של המזגן לבין השלט-רחוק. אין להפיל או לזרוק את השלט רחוק, אין לאפשר חדירת נוזלים לתוכו ואין לחשוף אותו לקרינת שמש או לטמפרטורות חמות מאוד. לאחר חיבור המזגן לחשמל המזגן משמיע ציפצוף. מרגע זה אפשר להפעיל את המזגן באמצעות השלט הרחוק.

**1 לחצן ON/OFF (לחצן הפעלה/כיבוי)**

להפעלת המזגן, לחץ על הלחצן פעם אחת, לכיבוי המזגן, לחץ לחיצה נוספת.

**2 לחצן MODE (מצב פעולה)**

לחצן זה מאפשר לבחור באופן מחזורי במצב הפעולה הרצוי - Auto (אוטומטי), Cool (קירור), Dry (ייבוש), Fan (איוורור), Heat (חימום). מצב ברירת המחדל בעת הפעלת המזגן הוא Auto (אוטומטי).



- \* במצב אוטומטי המזגן יפעל באופן אוטומטי בהתאם לכיוונים שנקבעו ע"י היצרן. במצב זה לא ניתן לכוון את הטמפרטור ומהירות המאוור וטמפרטורה לא תוצג בתצוגה.
- \* במצב קירור סימן ❄️ ידלק ביחידה הפנימית. לחץ על לחצן ▼ או ▲ על מנת לקבוע את הטמפרטורה הרצויה. לחץ על לחצן "FAN" על מנת לכוון את מהירות המאוורר. לחץ על לחצנים ☀️ ו- ☂️ על מנת לכוון את מדפי הטיית אוויר.
- \* במצב יבוש המזגן יפעל במהירות נמוכה וסימן 💧 ידלק ביחידה הפנימית. במצב יבוש לא ניתן לכוון את מהירות המאוורר. לחץ על לחצנים ☀️ ו- ☂️ על מנת לכוון את מדפי הטיית האוויר.
- \* במצב איוורור המזגן יופעל כמאוורר בלבד ללא קירור או חימום. כל הסימנים יהיו כבויים. לחץ על לחצן "FAN" על מנת לכוון את מהירות המאוורר. לחץ על לחצנים ☀️ ו- ☂️ על מנת לכוון את מדפי הטיית אוויר.
- \* במצב חימום סימן ☀️ ידלק ביחידה הפנימית. לחץ על לחצן ▼ או ▲ על מנת לקבוע את הטמפרטורה רצויה. לחץ על לחצן "FAN" על מנת לכוון את מהירות המאוורר. לחץ על לחצנים ☀️ ו- ☂️ על מנת לכוון את מדפי הטיית אוויר.

**3 לחצן FAN (מהירות מאוורר)**

הגדרת מהירות המאוורר : אוטומטי, מהירות נמוכה, מהירות בינונית, מהירות גבוהה. לחצן זה מאפשר לבחור באופן מחזורי במהירות המאוורר הרצויה - Auto (אוטומטי), Low (נמוכה), Middle (בינונית), High (גבוהה). מהירות ברירת המחדל בעת הפעלת המזגן היא אוטומטית. במצב אוטומטי לא ניתן לשנות את מהירות המאוורר. מהירות המאוורר מבוקרת באופן אוטומטי.



**4 לחצן TURBO (טורבו)**

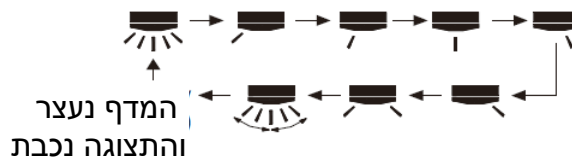
לחצן זה מפעיל ומכבה את פונקציית הטורבו במצבי הפעולה קירור וחימום. כאשר בוחרים בפונקציית הטורבו, סימן הטורבו מופיע בתצוגה. מצב זה מתבטל באופן אוטומטי אם משנים את מצב הפעולה של המזגן או את מהירות המאוורר. פונקציית הטורבו מאפשרת למזגן להגיע לטמפרטורה שכוונה בזמן הקצר ביותר.

5 לחצני ▲/▼

לחצנים אלו משמשים להעלאה או להורדה של הטמפרטורה הרצויה. החזק את הלחצן לחוץ במשך 2 שניות; תצוגת הטמפרטורה תשתנה עד שתרפה מהלחצן, ופקודת השינוי תישלח למזגן. מרגע זה יופיע ערך הטמפרטורה הרצויה בתצוגה באופן קבוע, במעלות צלסיוס °C או במעלות פרנהייט °F. טווח הטמפרטורות הן 16°C עד 30°C, ומ- 61°F עד 86°F.

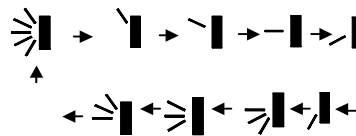
6 לחצן מדף הטיית אוויר אופקית (ימין שמאל)

לחצן זה משמש לכיוון זווית ההטיה האופקית של זרם האוויר היוצא מהמזגן. מצבי ההטיה השונים משתנים באופן מחזורי באופן הבא:



7 לחצן מדף הטיית אוויר אנכית (מעלה מטה)

לחצן זה משמש לכיוון זווית ההטיה האנכית של זרם האוויר היוצא מהמזגן. מצבי ההטיה השונים משתנים באופן מחזורי באופן הבא:



זווית ההטיה של המזגן נשארת במצבה המקורי כאשר בוחרים בשלושת מצבי ההטיה שלהלן "↘", "↙", "↕". אם עוצרים את מדף הטיית האוויר במהלך תנועת ההטיה מעלה-מטה, הוא נשאר במצב האחרון. לחצן משמש חיווי לתנועה אוטומטית של מדף הטיית האוויר לאורך 5 זוויות ההטיה.

8 לחצן SLEEP (שינה)




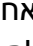
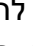

לחצן זה מאפשר להפעיל ולבטל את מצב השינה במזגן. במצב שינה הסמל ☾ מוצג. מצב ברירת המחדל בעת הפעלת המזגן הוא OFF. פונקציית השינה מתבטלת ברגע שמכבים את המזגן. לאחר לחיצה על לחצן SLEEP, ניתן לכוון את משך הפעולה. את פונקציית השינה לא ניתן להפעיל באורור ובאוטומטי.

9 לחצן FEEL | (כיוון הטמפרטורה הרצויה בנקודה מסוימת בחדר).


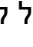


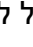

לחץ לחיצה אחת על הלחצן כדי להפעיל את פונקציית LEEF. הסימן F מופיע בתצוגה. לחיצה נוספת מכבה פונקציית זו. פונקציית זו נועדה לאפשר את קריאת הטמפרטורה מאזור השלט. יש לשים את השלט ליד המשתמש.

## 10 לחצן "TIMER ON/TIMER OFF" (הפעלה בהשהיה)

10

- לחצן "TIMER ON" (הפעלה בהשהיה), לחצן זה קובע את זמן פעולת המזגן בהשהיה. לאחר לחיצה על לחצן "TIMER ON" חיווי  נעלם והסימן "ON" בתצוגת השלט מהבהב וישמע ציפצוף. בזמן הפעולה חובה קשר עין בין השלט לצג המזגן. לחץ על לחצני  /  כדי לכוון את זמן הפעלת המזגן בהשהיה. לאחר כל לחיצה על לחצן  או  כוון שעת ההפעלה יורד או יעלה בדקה אחת. לחיצה ממושכת (מעל 2 שניות) על לחצני הכיוון תגרום לשינוי מהיר של כוון הזמן. לחץ פעם נוספת על לחצן "TIMER ON" על מנת לאשר את זמן ההפעלה. הסימן "NO" יפסיק להבהב. סימן בתצוגה  יופיע קבוע.
- ביטול "TIMER ON" (ביטול השהיה בהפעלה) : לחץ פעם נוספת על לחצן "TIMER ON" כדי לבטל את ההשהיה בהפעלה.

## ■ לחצן "TIMER OFF" (כיבוי בהשהיה)



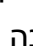

- לחצן זה קובע את זמן כיבוי המזגן בהשהיה. לאחר לחיצה על לחצן "TIMER OFF" , חיווי  נעלם והסימן "OFF" בתצוגת השלט מהבהב. לחץ על לחצני  /  כדי לכוון את זמן כיבוי המזגן בהשהיה. לאחר כל לחיצה על לחצן  או  כוון שעת כיבוי המזגן ירד או יעלה בדקה אחת. לחיצה ממושכת (מעל 2 שניות) על לחצני הכיוון תגרום לשינוי מהיר של כוון הזמן. לחץ פעם נוספת על לחצן "TIMER OFF" על מנת לאשר את זמן כיבוי המזגן. הסימן "OFF" יפסיק להבהב. סימן בתצוגה  יופיע קבוע.
- ביטול "TIMER OFF": לחץ פעם נוספת על לחצן "TIMER OFF" כדי לבטל את הפסקת ההשהיה.

## ■ פונקציית MULTI TIMER (מחזורי הפעלה מרובים)

- ראה פירוט בפרק "הכרות עם הפונקציות המיוחדות במזגן" בעמוד 12 .



## 11 לחצן CLOCK (כיוון שעון)

11

- לחץ על לחצן זה על מנת לכוון את השעון. הסימן  בתצוגה השלט יבהב. בתוך 5 שניות לחץ  /  על מנת לכוון את השעון. כל לחיצה תוסיף או תוריד דקה אחת. לחיצה ממושכת (מעל 2 שניות) על לחצני הכיוון תשנה את כיוון השעון במהירות. שחרר את הלחיצה כאשר השעון יראה את השעה הנכונה. לחץ שנית על לחצן "CLOCK" על מנת לאשר את כיוון השעון. סימן  יפסיק להבהב.


## 12 לחצן QUIET (מצב שקט)

12

- לחץ על לחצן QUIET. על הצג יופע חיווי  ו-AUTO. עבודה במצב שקט (מצב לילה). מהירות המאוורר קבועה ואוטומטית. לא ניתן במצב זה לשנות את מהירות המאוורר. ביציאה ממצב שקט החיווי  ייעלם מהצג. לא ניתן להפעיל מצב "QUIET" במצב FAN ובמצב DRY.

## 13 לחצן X-FAN (ייבוש סוללה פנימית)

13

- לחצן זה משמש לבחירה וביטול של מצב ייבוש סוללה פנימית. במצב ייבוש סוללה, יופיע על הצג חיווי  . המאוורר הפנימי ממשיך לעבוד בערך 2 דקות לאחר כיבוי המזגן על מנת לייבש את הסוללה ובכך מונע היוצרות בקטריות בסוללה. לאחר הפעלת המזגן פעם

- נוספת, כדי לעבור למצב ייבוש סוללה, יש ללחוץ פעם נוספת על לחצן "X-FAN". לחצן זה פעיל בקירור וייבוש בלבד. לחצן זה אינו פעיל במצב חימום, איורור ואוטומטי. ברירת המחדל של X-FAN מצב כבוי.

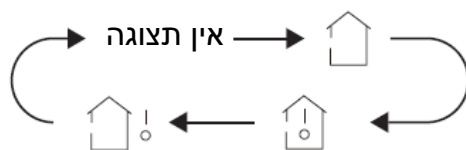
#### 14 לחצן LIGHT (תאורת תצוגה ביחידה הפנימית)

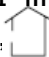
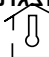

לחצן תאורה  בתצוגה של היחידה הפנימית משמש לכיבוי והפעלת תאורת תצוגה ביחידה הפנימית.

#### 15 לחצן - לא פעיל, לחצן (בריאות) - פעיל רק בדגם TADIRAN ALPHA 35/3

#### 16 לחצן TEMP (טמפרטורה), לחצן זה מאפשר לראות את טמפרטורת החדר והטמפרטורה

החיצונית על הצג של היחידה הפנימית.



נתן לבחור באופן מחזורי את מצבי התצוגה הבאים: הצגת הטמפרטורה הרצויה – בחר את סימן החדר ; הטמפרטורה השוררת בחדר ברגע נתון  והטמפרטורה החיצונית ברגע נתון . במידה וסימן הטמפרטורה החיצונית אינו מופיע, הסמן הקבוע בשלט יהבהב ויעלם. הערה: במצב הפעלת לחצן "TEMP" בצג השלט יופיעו ערכי הטמפרטורה לכמה שניות.

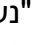



### פונקציות המופעלות באמצעות צירוף לחצנים

#### 1 פונקציית חיסכון באנרגיה

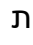
בזמן הפעלת המזגן בקירור, לחיצה בו-זמנית של לחצן "TEMP" ולחצן "CLOCK" תפעיל את הפונקציה של "חיסכון באנרגיה". ברגע שפונקציה "חיסכון באנרגיה" מופעלת, על השלט רחוק יופיע חיווי "SE" והמזגן יתאים את הטמפרטורה אוטומטית כדי לקבל את החיסכון באנרגיה. בלחיצה נוספת בו-זמנית על לחצנים "TEMP" ו-"CLOCK", פונקציית "חיסכון באנרגיה" נפסקת.

- הערות: בזמן פעולת המזגן בפונקציה "חיסכון באנרגיה" מהירות המאוורר והטמפרטורה נקבעים באופן אוטומטי.
- אם פונקציית "חיסכון באנרגיה" הופעלה, לחיצה על לחצן "SLEEP" תבטל את הפונקציה "חיסכון באנרגיה".

#### 2 פונקציה "נעילת לחצנים"

לחיצה בו-זמנית הלחצנים  /  תפעיל או תבטל את הפונקציה של "נעילת לחצנים". כאשר פונקציית "נעילת לחצנים" מופעלת, הסימן  מופיע על תצוגת השלט רחוק. אם לוחצים על הלחצנים בשלט הרחוק, הסימן  מהבהב בלי לשלוח אות.

#### 3 פונקציית "מעבר ממעלות C למעלות F"

במצב OFF יש ללחוץ על לחצן  ולחצן "MODE" בו-זמנית כדי לשנות תצוגת הטמפרטורה ממעלות C למעלות F.

#### 4 חיבור למגע יבש/BMS

אפשרות להפעלה או כיבוי המזגן במוד הפעלה קיים בעזרת רכיב חיצוני (אופציה).

## הוראות הפעלה – כללי

1. לאחר חיבור המזגן לרשת החשמל, לחץ על לחצן ההפעלה והכיבוי "ON/OFF".  
**הערה:** כאשר מחברים את המזגן לרשת החשמל, מדף ההטיה נפתח באופן אוטומטי.
2. לחץ על לחצן "MODE" (מצב פעולה) כדי לבחור את מצב הפעולה הרצוי  
DRY, COOL, AUTO, FAN, HEAT.
3. לחץ על לחצן ▲ או על לחצן ▼ כדי לכוון את הטמפרטורה הרצויה.
4. לחץ על לחצן "FAN" כדי לבחור את מהירות הרצויה למאוורר. אוטומטית, נמוכה, בינונית או גבוהה.
5. לחץ על לחצן "SWING" כדי לכוון את זווית הטיית זרם האוויר.

## הכרות עם הפונקציות המיוחדות במזגן

### ★ הפונקציה (X-FAN)

פונקציה זו מופעלת לאחר כיבוי המזגן, במטרה לייבש את הלחות שהצטברה במאדה של היחידה הפנימית, כדי למנוע היווצרות עובש.

1. כאשר הפונקציה מופעלת: לאחר שמכבים את המזגן בעזרת לחצן ההפעלה והכיבוי, מאוורר היחידה הפנימית ממשיך לפעול במשך כ-10 דקות במהירות נמוכה. במהלך זמן זה, לחץ על לחצן X-FAN כדי לעצור באופן ישיר את מאוורר היחידה הפנימית.
2. כאשר הפונקציה מבוטלת: לחיצה על לחצן ההפעלה והכיבוי מכבה את היחידה באופן מוחלט.

### ★ גלאי נוכחות

- ניתן לחבר למזגן גלאי נוכחות המיועד לכבות את המזגן כאשר אין נוכחות פעילה של אנשים בחדר וע"י כך לחסוך באנרגיה ובהוצאות החשמל.
- גלאי הנוכחות בודק באופן רצוף נוכחות פעילה של אנשים בחדר ובמידה ובמשך 6 דקות רצופות אין זיהוי של תנועה בחדר, הגלאי מפסיק את פעולת המזגן.
- במידה והגלאי מזהה מחדש נוכחות פעילה של אנשים בחדר, המזגן יחזור לפעולה בהתאם לכיוונים האחרונים בהם פעל (קירור, חימום, טמפ' מהירות מאוורר').
1. הגלאי לא יפעיל את המזגן כאשר מכבים את המזגן באמצעות השלט רחוק.
  2. כאשר מותקן גלאי נוכחות, אין להפעיל את המזגן במצב I FEEL או TIMER ON/TIMER OFF.

## ★ פונקצית MULTI TIMER (מחזורי הפעלה מרובים)

באמצעות פונקציה זו ניתן להגדיר 2 מחזורי הפעלה ביממה (TWO TIMERS) או 3 מחזורי הפעלה ביממה (THREE TIMERS).

**לפני כניסה פונקצית MULTI TIMER יש לבצע את הפעולות הבאות:**

1. יש לכוון שעון בשלט הרחוק לפי ההוראות שנמצאות בעמוד 10 (בעזרת לחצן CLOCK בשלט הרחוק).
2. יש לבצע ביטול פונקצית MULTI TIMER בשלט הרחוק בפעולות הבאות:
  - 2.1 לחץ ברצף על לחצן LIGHT 8 פעמים תוך 5 שניות כדי למחוק את ההגדרות של פונקצית MULTI TIMER - ישמעו 8 צפופי התראה.
  - 2.2 יש לבטל את כול הטיימרים אשר מכוונים בשלט רחוק באמצעות לחצני .TIMER ON / TIMER OFF

### תכנות המזגן להפעלת Two Timers (2 מחזורי הפעלה ביממה)

1. לחץ ברצף על לחצן LIGHT 6 פעמים תוך 5 שניות כדי להיכנס למצב THREE TIMERS, ישמע צפוף התראה אחד לכניסה למצב תכנות.
2. תוך 2 דקות קבע 3 מחזורי הפעלה:
  - 2.1 לחץ על כפתור ה-TIMER ON וקבע שעת התחלת הפעולה מס' 1, לאחר סיום קביעת זמן ההפעלה מס' 1 יש ללחוץ שוב על כפתור ה-TIMER ON.
  - 2.2 לחץ על כפתור ה-TIMER OFF וקבע שעת הפסקת הפעולה מס' 1, לאחר סיום קביעת זמן הפסקה מס' 1 יש ללחוץ שוב על כפתור ה-TIMER OFF.
  - 2.3 ישמעו 2 צפופי התראה להצלחה לכניסה לפעולת הפעלה / הפסקה ראשונה.
  - 2.4 לחץ על כפתור ה-TIMER ON פעמיים וקבע שעת התחלת הפעולה מס' TIMER ON פעם אחת.
  - 2.5 לחץ על כפתור ה-TIMER OFF פעמיים וקבע שעת הפסקת הפעולה מס' 2, לאחר סיום קביעת זמן ההפסקה מס' 2 יש ללחוץ שוב על כפתור ה-TIMER OFF פעם אחת.
  - 2.6 ישמעו 3 צפופי התראה להצלחה לכניסה לפעולת הפעלה / הפסקה שנייה.
  - 2.7 אם קביעת 2 מחזורי ההפעלה נכשלה, ישמעו 6 צפופי התראה והקביעה הקודמת של מחזורי ההפעלה תישאר פעילה.

### תכנות המזגן להפעלת Three Timers (3 מחזורי הפעלה ביממה)

1. לחץ ברצף על לחצן LIGHT 6 פעמים תוך 5 שניות כדי להיכנס למצב THREE TIMERS, ישמע צפוף התראה אחד לכניסה למצב תכנות.
2. תוך 2 דקות קבע 3 מחזורי הפעלה:
  - 2.1 לחץ על כפתור ה-TIMER ON וקבע שעת התחלת הפעולה מס' 1, לאחר סיום קביעת זמן ההפעלה מס' 1 יש ללחוץ שוב על כפתור ה-TIMER ON.

- 2.2 לחץ על כפתור ה- TIMER OFF וקבע שעת הפסקת הפעולה מס' 1, לאחר סיום קביעת זמן הפסקה מס' 1 יש ללחוץ שוב על כפתור ה- TIMER OFF.
- 2.3 ישמעו 2 צפופי התראה להצלחה לכניסה לפעולת הפעלה / הפסקה ראשונה.
- 2.4 לחץ על כפתור ה- TIMER ON פעמיים וקבע שעת התחלת הפעולה מס' 2, לאחר סיום קביעת זמן ההפעלה מס' 2 יש ללחוץ שוב על כפתור ה- TIMER ON פעם אחת
- 2.5 לחץ על כפתור ה- TIMER OFF פעמיים וקבע שעת הפסקת הפעולה מס' 2, לאחר סיום קביעת זמן ההפסקה מס' 2 יש ללחוץ - TIMER OFF פעם אחת.
- 2.6 ישמעו 3 צפופי התראה להצלחה לכניסה לפעולת הפעלה / הפסקה שנייה.
- 2.7 לחץ על כפתור ה- TIMER ON פעמיים וקבע שעת התחלת הפעולה מס' 3, לאחר סיום קביעת זמן ההפעלה מס' 3 יש ללחוץ שוב על כפתור ה
- 2.8 לחץ על כפתור ה- TIMER OFF פעמיים וקבע שעת הפסקת הפעולה מס' 2, לאחר סיום קביעת זמן ההפסקה מס' 2 יש ללחוץ שוב על כפתור ה
- 2.9 ישמעו 4 צפופי התראה להצלחה לכניסה לפעולת הפעלה / הפסקה שלישית.
- 2.10 אם קביעת 3 מחזורי ההפעלה נכשלה, ישמעו 6 צפופי התראה והקביעה הקודמת של מחזורי ההפעלה תישאר פעילה.


### **ביטול פונקציית MULTI TIMER**

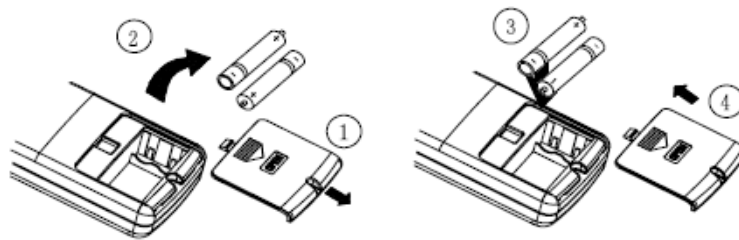
לחץ ברצף על לחצן LIGHT 8 פעמים תוך 5 שניות כדי למחוק את ההגדרות של פונקציית MULTI TIMER.

### **פעולות לא חוקיות בהגדרות של פונקציית MULTI TIMER**

1. משך הכנסת נתונים מעל 2 דקות במצב TWO TIMERS או מעל 3 דקות במצב THREE TIMERS.
2. מחזורי ההפעלה אינם מורכבים מצרופים של ON-OFF או OFF-ON בלבד.
3. ישנה חפיפה בין מחזורי ההפעלה.
4. קביעת משכי זמן קצרים מ- 4 דקות.

## הוראות ודגשים להחלפת סוללות

1. לחץ בעדינות על מכסה בית הסוללות בנקודה המסומנת  והחלק את המכסה בכיוון החץ כדי לפתוח את בית הסוללות (ראה איור).
2. הוצא את הסוללות הישנות (ראה איור).  
תוך הקפדה על קוטביות הסוללות (ראה איור).
3. הכנס 2 סוללות חדשות של 1.5V בגודל AAA
4. החזר את המכסה למקומו (ראה איור).

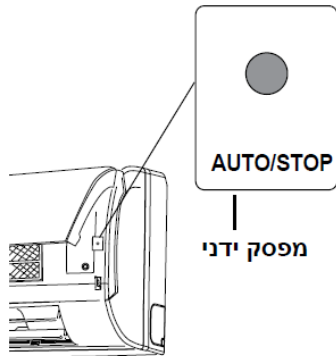


### שים לב:

- אין להכניס לשלט-רחוק סוללות ישנות וחדשות ביחד או סוללות מסוגים שונים, הדבר עלול לשבש את פעולת השלט-רחוק.
- אם אין כוונה להשתמש בשלט-רחוק לפרק זמן ממושך, יש להוציא את הסוללות כדי שלא ידלפו ויקלקלו את השלט-רחוק.
- יש להפעיל את השלט-רחוק בטווח השידור והקליטה שלו.
- יש להציב את השלט-רחוק במרחק מינימלי של 1 מטר ממקלט טלוויזיה או מערכת סטריאו.
- אם השלט-רחוק מתפקד באופן לקוי, הוצא את הסוללות והכנס אותן בחזרה למכשיר לאחר 30 שניות. אם לא חל שיפור, החלף את הסוללות.

## הפעלה ללא שלט

אם השלט-רחוק אבד או התקלקל, הפעל את המזגן בעזרת המפסק הידני. המזגן יפעל במצב אוטומטי, הטמפרטורה הרצויה ומהירות המאוורר לא ישתנו.



### הפעלה בעזרת המפסק הידני:

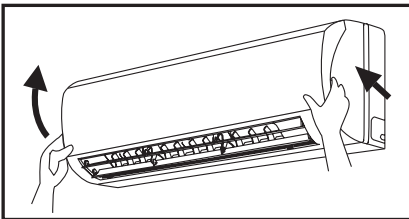
- **הפעלה:** כאשר המזגן כבוי, לחץ על לחצן ההפעלה הידני; המזגן יעבור למצב פעולה אוטומטי. הפיקוד יתאים באופן אוטומטי את מצב הפעולה של המזגן (קירור, חימום, אוורור) לטמפרטורת החדר, כדי להשרות טמפרטורה נעימה בחדר.
- **כיבוי:** כאשר המזגן פועל, לחץ על מפסק ההפעלה הידני; המזגן ייכבה.



**זהירות**

- טרם ניקוי המזגן, כבה אותו ושלוף את תקע החשמל המשקע הרשת. אי הקפדה על כך כרוכה בסכנת התחשמלות.
- אסור לנקות את היחידה הפנימית או היחידה החיצונית על ידי התזת מים - הדבר כרוך בסכנת התחשמלות.
- נוזלים נדיפים (טינר או בנזין) גורמים נזק למזגן. נגב את המזגן בעזרת מטלית רכה ויבשה, או הספג אותה במעט מים או חומר ניקוי.

**ניקוי הפנל הקדמי (הקפד לפרק אותו מהמזגן לפני הניקוי)**



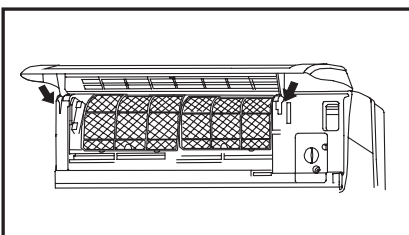
**1. פירוק הפנל הקדמי**

אחוז את הפנל בשני הצדדים, הרם אותו בכיוון החצים ושלוף אותו בכוח מתוך המזגן.



**2. שטיפת הפנל**

נקה את הפנל בעזרת מברשת רכה, מים ודטרגנט עדין ולאחר מכן יבש אותו. (הערה: לעולם אל תנקה את הפנל בעזרת מים בטמפרטורה העולה על 45°C, הדבר עלול לעוות את הפלסטיק או לשנות את צבעו).

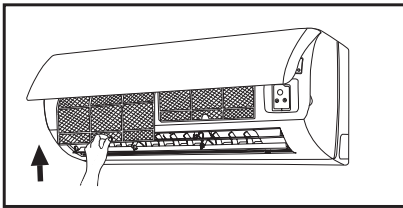
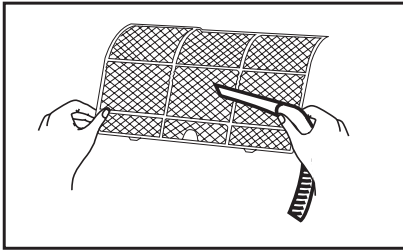
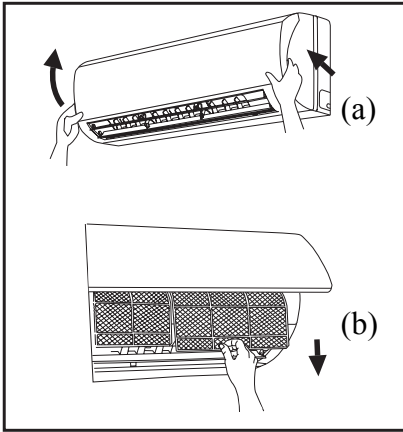


**3. התקנת הפנל הקדמי**

הכנס את שתי הלשוניות של הפנל הקדמי לתוך החריצים בכיוון החצים ולחץ את הפנל בכיוון המזגן כמתואר באיור השמאלי.

**ניקוי מסנני האוויר (תדירות ניקוי מומלצת: פעם בשלושה חודשים)**

אם המזגן פועל בסביבה מאובקת, יש לנקות את מסנני האבק בתדירות גבוהה יותר. לאחר פירוק המסננים מהמזגן, אין לגעת בצלעות האלומיניום החדות מחשש לפציעה.



### 1. הוצאת מסנן האוויר מהמזגן

משוך את מכסה המסננים כשאתה משתמש בשקעים משני צידי המכסה, משוך את מסנני האוויר כלפי מטה ושלוף אותם מהמזגן.

### 2. ניקוי המסננים

נקה את האבק שהצטבר במסננים בעזרת שואב אבק, או על ידי שטיפה במים פושרים.

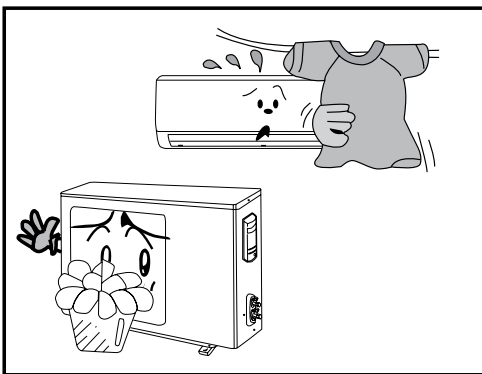
אם המסננים מלוכלכים מאוד או מוכתמים בשמן, ניתן להוסיף למים מעט דטרגנט. יבש את המסננים במקום מוצל.

**הערה:** לעולם אל תנקה את המסננים במים בטמפרטורה העולה על  $45^{\circ}\text{C}$ , הדבר עלול לעוות את הפלסטיק או לשנות את צבעו. אסור לייבש את המסננים סמוך לאש מחשש לשריפה או עיוות הפלסטיק.

### 3. הרכבת מסנני האוויר

החזר את המסננים למקומם בכיוון החץ ולאחר מכן סגור את הפנל הקדמי והדק אותו.

## בדיקה לפני הפעלה



1. וודא שפתחי הכניסה ויציאת האוויר במזגן אינם חסומים.

2. וודא שכבל ההארקה מחובר באופן תקין.

3. וודא שסוללות השלט-רחוק תקינים.

4. וודא שמסגרת ההתקנה (סטנד) של היחידה החיצונית תקינה. במקרה שהתגלה נזק, צור קשר עם השירות.

## תחזוקה לאחר הפעלה

1. כבה את המזגן בעזרת המפסק הראשי.

2. נקה את המסנן, את גוף היחידה הפנימית ואת גוף היחידה החיצונית.

3. נקה אבק והזז מכשולים מהיחידה החיצונית.



**אזהרה**

אל תנסה לתקן את המזגן בעצמך. תיקון לקוי עלול לגרום להתחשמלות או לשריפה, ולכן הקפד ליצור קשר עם מוקד השירות המורשה כדי להבטיח תיקון מקצועי.

כדי לחסוך את הזמן והעלות הכרוכים בהזמנת איש שירות, בצע תחילה את הבדיקות שלהלן.

פתרון הבעיה	תופעה
<ul style="list-style-type: none"> <li>הפעלה מיידית לאחר הכיבוי מזיקה למדחס, ולכן פיקוד המזגן משהה את הפעלת המזגן ב-3 דקות.</li> </ul>	<p>המזגן אינו פועל כאשר מפעילים אותו מייד לאחר הכיבוי.</p> 
<ul style="list-style-type: none"> <li>למזגן עצמו אין ריח כלשהו. אם קיים ריח לא נעים, הוא תוצאה של חומרים שהמזגן קלט מהסביבה החיצונית. <b>פתרון:</b> נקה את מסנן האוויר.</li> <li>אם הבעיה נמשכת, יש צורך לנקות את המזגן (צור קשר עם מוקד השירות המורשה).</li> </ul>	<p>בהפעלה הראשונה של המזגן נפלט אוויר בעל ריח רע.</p> 
<ul style="list-style-type: none"> <li>בעת הפעלת המזגן או כיבוי, או כאשר המדחס מתחיל או מפסיק לפעול, עשויים להישמע קולות רעש שונים. קולות אלה נובעים מזרימת הקרר, ולא מדובר בתקלה.</li> </ul>	<p>לפעמים נשמעים קולות זרימת מים בעת פעולת המזגן.</p> 
<ul style="list-style-type: none"> <li>תופעה זו עשויה להתרחש בתנאי טמפרטורה ולחות גבוהים בחדר. הדבר קורה מכיוון שהיחידה הפנימית מתקררת במהירות. לאחר זמן-מה ירדו הטמפרטורה והלחות בחדר, והערפל ייעלם.</li> </ul>	<p>לעתים נפלט ערפל לבן מהמזגן במצב קירור.</p> 
<ul style="list-style-type: none"> <li>מדובר בקולות חיכוך הנובעים מהתפשטות הפנל או חלקים אחרים עקב שינוי הטמפרטורה.</li> </ul>	<p>לעתים נשמעות חריקות קלות בעת הפעלה או הכיבוי של המזגן.</p> 

## פתרון הבעיה

## תופעה

<ul style="list-style-type: none"> <li>• האם המפסק הראשי כבוי?</li> <li>• האם תקע החשמל אינו תקוע היטב בשקע?</li> <li>• האם המפסק האוטומטי קפץ?</li> <li>• האם המתח גבוה או נמוך מדי? (לבדיקה על ידי איש מקצוע).</li> <li>• האם הטיימר מכוון כהלכה?</li> </ul>	<p>אי אפשר להפעיל את המזגן</p> 
<ul style="list-style-type: none"> <li>• האם הטמפרטורה הרצויה מכוונת כהלכה?</li> <li>• האם פתחי היציאה והכניסה של האוויר חסומים?</li> <li>• האם הצטבר במסנן אבק בכמות שחוסמת את זרימת האוויר?</li> <li>• האם דלתות וחלונות החדר סגורים?</li> <li>• האם המאוורר מכוון להסתובב במהירות נמוכה?</li> <li>• האם יש בחדר מקור חום?</li> </ul>	<p>תפוקת הקירור או החימום של המזגן אינה נאותה.</p> 
<ul style="list-style-type: none"> <li>• קיימות הפרעות אלקטרוניות המשבשות את פעולת השלט-רחוק. שלוף את התקע משקע החשמל וחבר אותו מחדש.</li> <li>• האם השלט-רחוק נמצא בטווח השידור והקליטה של המזגן? האם יש עצמים החוסמים את קו הראייה בין השלט-רחוק לבין המזגן? בדוק את הסוללות שבשלט-רחוק, החלף אותן אם הן חלשות או ריקות.</li> <li>• בדוק אם השלט-רחוק שלם ותקין.</li> <li>• בדוק האם פונקציה נעילת לחצנים הופעלה.</li> </ul>	<p>לא ניתן לשלוט במזגן בעזרת השלט-רחוק</p> 
<ul style="list-style-type: none"> <li>• לחות האוויר גבוהה במיוחד.</li> <li>• צינור הניקוז של היחידה הפנימית סתום.</li> <li>• צינור הניקוז של היחידה הפנימית מחובר באופן רופף.</li> </ul>	<p>דליפת מים מהיחידה הפנימית לחדר</p>
<ul style="list-style-type: none"> <li>• כאשר המזגן פועל במצב קירור, צנרת הקרר וחיבוריה מתקררים ומים מתעבים על פניהם.</li> <li>• כאשר המזגן פועל במצב הפשרה אוטומטית, הקרח מפשיר והמים זורמים החוצה.</li> <li>• כאשר המזגן פועל במצב חימום, המים שהצטברו במחליף החום מטפטפים.</li> </ul>	<p>דליפת מים מהיחידה החיצונית</p>
<ul style="list-style-type: none"> <li>• קולות המיתוג והניתוק של ממסר המדחס.</li> <li>• ההפעלה והכיבוי של פונקציית ההפשרה מלווים ברעשים. אלה נובעים מזרימת הקרר בכיוון ההפוך.</li> </ul>	<p>רעש ביחידה הפנימית</p>

## פתרון הבעיה

<ul style="list-style-type: none"> <li>• במצב חימום, כאשר טמפרטורת מחליף החום של היחידה הפנימית נמוכה מאוד, המאוורר מפסיק להסתובב כדי למנוע זרימת אוויר קר. (מקסימום זמן עצירה: 3 דקות).</li> <li>• במצב חימום, כאשר הטמפרטורה החיצונית נמוכה והלחות גבוהה, נוצר כפור במחליף החום של היחידה החיצונית, אשר מורחק באופן אוטומטי. מאוורר היחידה הפנימית מפסיק לפעול למשך 8 עד 10 דקות. במהלך ההפשרה נפלטים מים או נוצרים אדים.</li> <li>• במצב סילוק הלחות-ייבוש, המאוורר נעצר לעתים במטרה למנוע אידוי חוזר של מי העיבוי.</li> </ul>	<p>אין יציאת אוויר מהיחידה הפנימית</p>
<ul style="list-style-type: none"> <li>• אם המזגן פועל זמן ממושך בלחות גבוהה, הלחות מתעבה על גבי שבכת יציאת האוויר (גריל) ומטפטפת.</li> </ul>	<p>לחות בפתח יציאת האוויר</p>

במקרים שלהלן יש להפסיק לתפעל את המזגן באופן מיידי, לנתק אותו מרשת החשמל וליצור קשר עם השרות (מספר טלפון בתעודת האחריות).



הפסק את פעולת המזגן ונתק את התקע החשמלי.



- פעולת המזגן מלווה ברעש חזק
- המזגן פולט ריחות רעים תוך כדי פעולתו
- דליפת מים בחדר
- מפסק הפחת או המפסק האוטומטי קופצים לעתים תכופות
- מים או חומר כלשהו אחר הותזו בשוגג על המזגן
- כבל המתח והתקע החשמלי מתחממים באופן חריג

## קודי תקלה פיתרון בעיות

כאשר המזגן במצב תקלה, מד הטמפרטורה על היחידה הפנימית מהבהב כדי להציג את קוד השגיאה. להלן רשימה לזיהוי קוד שגיאה:



יחידת פנימית

קוד שגיאה

פתרון בעיות	קוד שגיאה
מצב הפשרה שהוא תופעה נורמלית.	* חיווי חימום מהבהב 
תקלה שעשויה להפתר לאחר כיבוי המזגן והדלקתו מחדש.	E5
תקלה שעשויה להפתר לאחר כיבוי המזגן והדלקתו מחדש.	E6
תקלה שעשויה להפתר לאחר כיבוי המזגן והדלקתו מחדש.	H6
נא לפנות לשרות המוסמך.	C5
נא לפנות לשרות המוסמך.	F1
נא לפנות לשרות המוסמך.	F2

\* חיווי חימום  מהבהב בקצב איטי באופן שהוא דולק במשך 10 שניות וכבה במשך חצי שניה.

- יש לתקן או למלא קרר רק ע"י איש מקצוע.

## ◆ שירות התקנה – דגשים להתקנה

### דגשים להתקנה



- \* ההתקנה תבצע על ידי טכנאי מוסמך, בהתאם לחוקים ולתקנות הרלוונטיים ולמדריך זה.
- \* מומלץ שהתקנה תבצע על פי תקן ישראלי 994 חלק 4.
- \* מתקין יקר! שים לב! על מנת למנוע שחרור הקרר על ידי אנשים לא מורשים, שסתומי השירות הקטנים (ונטילים)
- \* ביחידה החיצונית יוגנו באמצעות כיפות איטום או מכסים מיוחדים, הניתנים להסרה אך ורק באמצעות כלים מיוחדים ייעודיים.
- \* אם המזגן אינו מצויד בתקע חשמלי, חבר אותו ישירות ללוח החשמל באמצעות מפסק אוטומטי. כל
- \* הקטבים של המזגן צריכים להיות מנותקים, ומרווח המגעים יהיה לפחות 3 מ"מ.

### דרישות בסיסיות ממקום ההתקנה

התקנה במקומות שלהלן עלולה לגרום לתקלות. אם לא ניתן לשנות את מקום ההתקנה, צור קשר עם מוקד השירות (פרטים בגב החוברת).

- מקומות חשופים למקורות חום חזקים, אדים, גזים דליקים או נדיפים.
- מקומות שיש בהם קרינה אלקטרומגנטית בתדר גבוה שמקורה בציוד שידור, רתכת ומכשור אלקטרוני רפואי.
- מקומות חשופים לרמת מליחות גבוהה, כגון חוף הים.
- מקומות חשופים לשמן מכונות באוויר.
- מקומות חשופים לגז גופרית, כגון כאלה הקרובים למעיינות חמים.
- מקומות בעייתיים אחרים.

### בחירת מקום התקנה ליחידה הפנימית

1. יש לשמור על פתחי הכניסה ויציאת האוויר במצב פנוי, כדי לאפשר זרימת אוויר חופשית בחלל החדר.
2. בחר מקום המאפשר ניקוז קל ופשוט של מי העיבוי וחיבור נוח בין היחידה הפנימית לבין היחידה החיצונית.
3. בחר מקום שאינו נגיש לילדים.
4. התקן את המזגן במקום המסוגל לשאת את משקלו ואת הרעידות הנוצרות במהלך הפעולה בלי ליצור רעש חריג.
5. הקפד להשאיר מרווח פנוי סביב המזגן, כדי לאפשר גישה לצורך תחזוקה שוטפת. התקן את היחידה הפנימית בגובה של מינימום 250 ס"מ מהרצפה. **אסור** להניע ידנית את מדפי האוויר האופקיים. **אסור** להכניס ידים לפתח יציאת אוויר.
6. ההתקנה תהיה לפחות 1 מטר ממקלט טלוויזיה או ממכשירי חשמל אחרים.
7. בחר מקום המאפשר לשלוף את המסנן בקלות.
8. הקפד להתקין את היחידה הפנימית בהתאם לדרישות תרשים ההתקנה.

### בחירת מקום התקנה ליחידה החיצונית

- \* בחר מקום כזה שהרעש והאוויר הנפלטים מהיחידה לא יפריעו לשכנים, לבעלי-חיים וצמחייה.
- \* בחר מקום המאפשר איורור נאות.
- \* בחר מיקום שבו אין הפרעה לפתחי כניסת ויציאת האוויר.
- \* מקום ההתקנה של היחידה החיצונית יהיה כזה שיעמוד במשקל היחידה ובזעזועים שהיא מפיקה ויאפשר לבצע את עבודת ההתקנה באופן בטוח.
- \* ההתקנה תבצע במקום יבש, אך לא חשוף לקרינת שמש ישירה או לרוח חזקה.
- \* הקפד להתקין את היחידה החיצונית בהתאם לדרישות תרשים ההתקנה ובאופן המאפשר גישה נוחה לביצוע תחזוקה ותיקונים.
- \* הפרש הגובה בין היחידה הפנימית לבין היחידה החיצונית לא יעלה על 5 מטרים, אורך הצנרת המקשרת בין היחידות לא יעלה על 10 מטרים.
- \* בחר מקום שאינו נגיש לילדים.
- \* בחר מקום המאפשר התקנה שאינה חוסמת מעבר ואינה פוגעת בחזות הסביבה.

## הוראות בטיחות למכשירי חשמל ביתיים

1. יש לחבר את המזגן למקור מתח בערך הנקוב במפרט המזגן ובאמצעות מעגל בלעדי למזגן וכבל בחתך מתאים.
2. אין למשוך את כבל החשמל בחוזקה.
3. ההתקנה תבצע על ידי טכנאי מוסמך, אשר ידאג להארקה תקינה עם חיבור להתקן הארקה תקינה. המפסק האוטומטי יהיה מסוג המופעל באופן מגנטי או תרמי, כדי להגן על המזגן מפני קצר ועומס יתר.
4. המרחק המינימלי בין המזגן לבין משטח דליק יהיה 0.5 מטר לפחות.

### שים לב:

- וודא שחוט הפאזה, חוט ה-0 וחוט ההארקה של שקע החשמל הביתי מחוברים בהתאם לתרשים החשמלי ובהתאם לחוק החשמל.
- חיווט שגוי עלול לגרום להתחשמלות או שריפה.
- במזגנים בעלי זינת מעבה, חובה על המתקין, בהתאם לחוק החשמל, להתקין אמצעי שיבטיח ניתוק כלל קוטבי ממקור הזינה, לפני כניסת הזינה למעבה (יחידה חיצונית). כדוגמת מפסק כבאים (פקט).

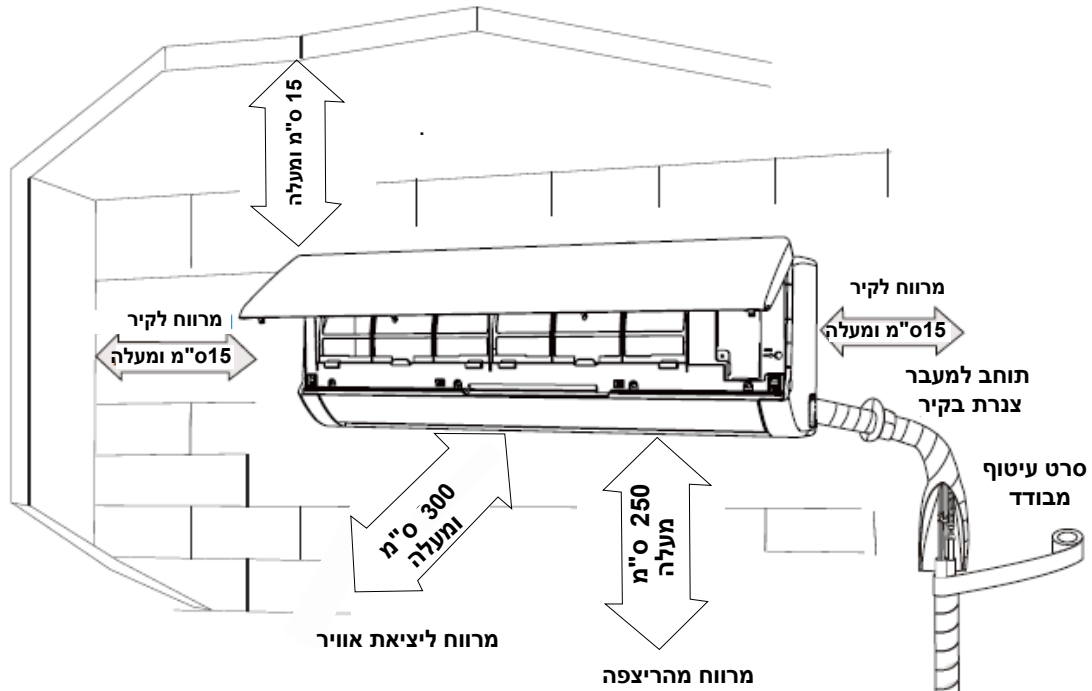
## דרישות הארקה

1. המזגן אוויר הוא מכשיר חשמלי מסוג 1 (type 1 electric appliance) ולכן יש לבצע בדיקת מעגל הארקה.
2. החוט בצבע צהוב-ירוק משמש לחיבור הארקה ואין לעשות בו שום שימוש אחר. אסור לחתוך אותו ולחבר אותו באמצעות בורג, הדבר עלול לגרום להתחשמלות.
3. התנגדות מעגל ההארקה חייבת לעמוד בדרישות חוק החשמל.

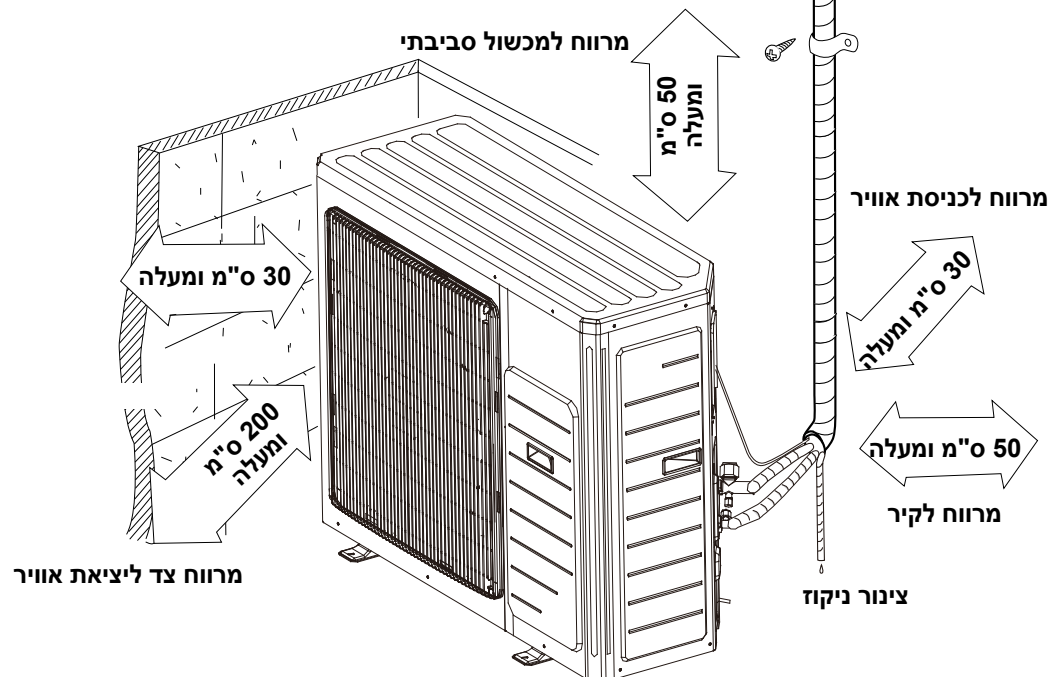
## דרישות נוספות

1. אופן חיבור המזגן וכבל החשמל ואופן חיבור הכבל המקשר בין-היחידות חייבים להתבצע בהתאם לתרשים החשמלי המצורף למזגן.
3. יש לבצע את ההתקנה בהתאם לתקנות החלות במקום ההתקנה.
4. המזגן אינו מיועד לשימוש של בני אדם (וילדים) הסובלים ממגבלות גופניות, חושיות או מנטליות, או חסרי ניסיון וידע בהפעלת מכשירים מסוג זה, אלא אם קיבלו הדרכה על הפעלת המזגן מאדם האחראי לבטיחותם שגם יפקח עליהם.
5. אין לאפשר לילדים לשחק במזגן.

מידות להתקנה

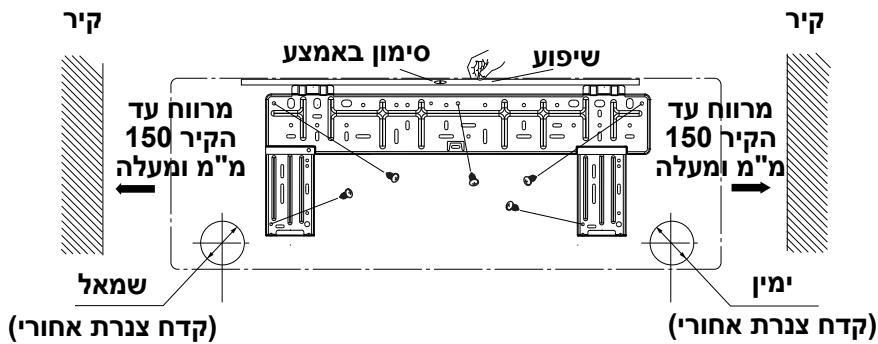


- מידות ההתקנה המצויינות בתרשים זה הינן מינימליות להתקנה בסמיכות לקירות ותקרות וכמו כן עבור שירות.



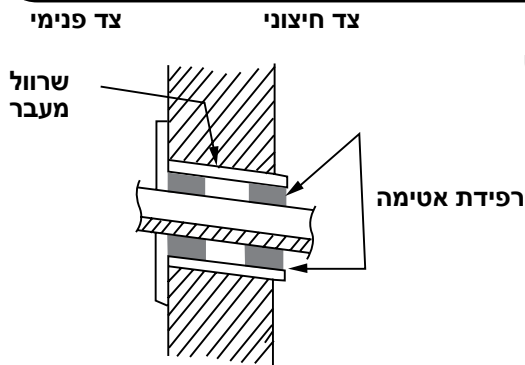
## ◆ התקנת היחידה הפנימית

### הרכבת סרגל ההתקנה



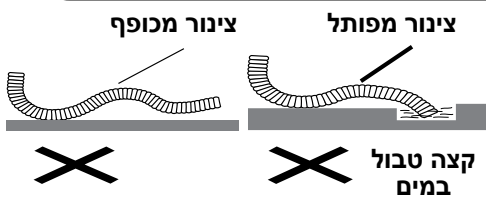
1. הקפד להתקין את סרגל ההתקנה באופן אופקי. צינור ניקוז המים נמצא בצד שמאל.
2. הרכב את סרגל ההתקנה על הקיר במקום המיועד.
3. וודא שסרגל ההתקנה מקובע היטב לקיר כך שיוכל לשאת משקל של 60 ק"ג ושהמשקל מתחלק באופן שווה בין כל הברגים.

### קדח הצנרת



1. קדח בקיר קדח למעבר הצנרת. הקדח צריך להיות משופע מעט כלפי מטה בכיוון חוץ.
2. הכנס את שרוול מעבר הצנרת לקדח שבקיר; השרוול מיועד להגן על הצנרת ועל החיווט החשמלי מפני נזק אפשרי במעבר דרך הקיר.

### התקנת צינור ניקוז המים



1. כדי להבטיח ניקוז יעיל, יש לנתב את צינור הניקוז בשיפוע כלפי מטה.
2. אין לפתל או לכופף את צינור הניקוז ואין לטבול את קצהו במים.
3. צפה את קטע הצינור הארוך העובר בתוך המבנה בחומר בידוד.

### חיבור החיווט בין היחידה החיצונית לבין היחידה הפנימית

1. פתח את הפנל הקדמי כלפי מעלה.
2. שחרר את בורגי ההידוק של לוחית החיפוי והסר את הלוחית ממקומה.
3. העבר את הכבל דרך הקדח בחלקה האחורי של היחידה הפנימית וצוּר אותו החוצה.
4. בצע את כל חיבורי החיווט בהתאם לתרשים חשמלי המופיע על המזגן.
5. העבר את הכבל בחריץ המעבר, כסה אותו בלוחית החיפוי והדק את הלוחית על הכבל.
6. סגור את הפנל הקדמי.

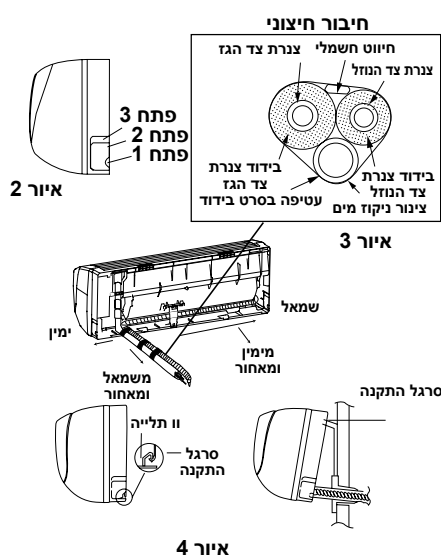
## שים לב:

אם אורך הכבל בין היחידות אינו ארוך במידה מספקת, צור קשר עם מחלקת השירות כדי לרכוש כבל באורך מתאים; אסור להאריך את הכבל על ידי חיבור קטע כבל נוסף.

- יש להקפיד על ביצוע עבודות החיווט; חיווט לקוי או שגוי עלול לגרום לתקלות.
- הדק היטב את בורגי המגעים ומנע חיבורים רופפים.
- לאחר הידוק בורג המגע, משוך קלות את החוט כדי לוודא שהוא מהודק היטב.
- חיבור הארקה לקוי עלול לגרום להתחשמלות.
- יש להדק היטב את לוחית החיפוי כדי לקבע את הכבל המקשר למקומו. התקנה לקויה המאפשרת חדירת אבק ולחות, או מגע חשמלי רופף עלולים לגרום לשריפה או להתחשמלות.
- יש להתקין ממסר פחת ומפסק הגנה העומדים בדרישות מפרטי המזגן.

## התקנת היחידה הפנימית

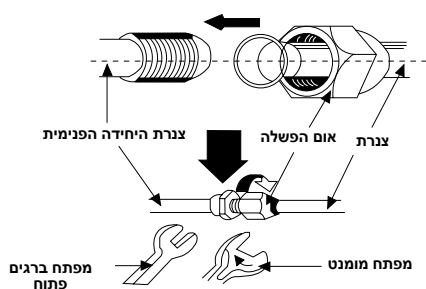
ניתן לנתב את הצנרת מצד ימין, מימין ומאחור, משמאל או משמאל ומאחור.



- כדי לנתב את הצנרת והחיווט בצד שמאל או בצד ימין של היחידה הפנימית, יש לחתוך את הפתחים במארז לפי הצורך (ראה איור 2).  
(1) לצורך ניתוב החיווט בלבד, חתוך את פתח 1 בלבד.  
(2) לצורך ניתוב החיווט והצנרת, חתוך את פתחים 1 ו-2 לפי הצורך, חתוך גם את פתח 3.  
2. משוך את הצנרת מגוף המזגן, כרוך את הצנרת ואת החיווט בסרט בידוד והעבר אותם יחד דרך הקדח (ראה איור 3).  
3. תלה את היחידה הפנימית על סרגל ההתקנה על ידי הכנסת הלשוניות שבחלקו העליון של הסרגל לחריצים המיועדים שבגב היחידה הפנימית; וודא שהיחידה מקובעת היטב לסרגל ההתקנה. (ראה איור 4).  
4. גובה התקנה חייב להיות 2.5 מטר או יותר מהריצפה.

## התקנת הצנרת המקשרת

- כוון את חיבורי ההפשלה כך שקווי האורך העוברים דרך מרכזיהם יתלכדו.
- הדק את אום ההפשלה ביד ולאחר מכן הדק אותו בעזרת מפתח ברגים ומפתח מומנט, לפי הטבלה שלהלן.  
טבלת ערכי מומנט הידוק



עובי דופן במ"מ	קוטר האום המשושה אינץ'	קוטר האום המשושה מ"מ	מומנט הידוק (N*m)
0.8	1/4"	φ 6.30	15~20
0.8	3/8"	φ 9.50	31~35
1.0	1/2"	φ 12.7	50~55
1.2	5/8"	φ 15.8	60~65
1.2	3/4"	φ 19.1	70~75

**הערה:** חבר תחילה את הצינור המקשר ליחידה הפנימית ולאחר מכן ליחידה החיצונית. כופף את הצנרת בזהירות כדי לא לגרום לה נזק. אין להדק את אום החיבור יתר על המידה מחשש לדליפה.

## ◆ התקנת היחידה החיצונית

### בחירת צנרת בין היחידות

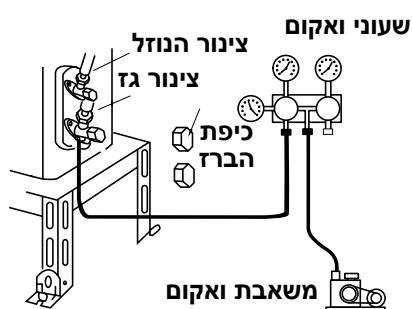
דגם	עובי צנרת		אורך צינור מרבי מטרים	הפרש גובה מרבי בין היחידה הפנימית והיחידה החיצונית, מטרים	כמות הקרר שיש להוסיף למערכת (לכל מטר צנרת מעל 8 מטרים), גרם
	צינור נזל	צינור גז			
TADIRAN ALPHA 10	1/4"	3/8"	15	5	20
TADIRAN ALPHA 15 & 18	1/4"	1/2"	15	5	20
TADIRAN ALPHA 21	1/4"	1/2"	25	10	20
TADIRAN ALPHA 28	1/4"	1/2"	30	15	30
TADIRAN ALPHA 35	1/4"	5/8"	30	15	40
TADIRAN ALPHA 35/3	3/8"	5/8"	30	15	40

- הערה:** 1. כמות הקרר במזגן מתאימה לאורך הצינור הסטנדרטי שהוא 8 מטרים. אם אורך הצינור (L) בין היחידות קטן או שווה ל- 8 מטרים, אין צורך להוסיף קרר. אם אורך הצינור בין היחידות גדול מ- 8 מטרים, יש להוסיף קרר.
2. יש להשתמש בצינור בעובי דופן של 0.8-1.2 מ"מ המסוגל לעמוד בלחץ של 6.0 MPa.
3. אפקט הקירור או החימום יורד ככל שגדל אורך הצינור בין היחידות.

### התקנת היחידה החיצונית

- פרק את ידית הלוח הימני, או את לוח החזית של היחידה החיצונית.
  - פרק את תפס הכבל, חבר את הכבל המקשר וקבע אותו לפס המגעים. החיווט צריך להתאים לחיווט היחידה הפנימית.
  - הדק את הכבל המקשר בעזרת תפס כבל ליחידת הקירור או החימום, הדק את כבל הפיקוד בעזרת התפס ולאחר מכן חבר את המחבר הנגדי.
  - וודא שהכבל מקובע היטב.
  - התקן את הידית או את לוח החזית.
- שים לב:** ● חיווט שגוי עלול לגרום לתקלות.  
● לאחר קיבוע הכבלים, וודא שנותר מרווח פנוי בין החיבור לבין מקום ההידוק במוליך.

### ריקון אוויר ובדיקת דליפות



איור 5

#### ● ריקון אוויר ובדיקת דליפות

- חבר את צינור טעינת הקרר של ברז הסעפת לפתח הוספת הגז של ברז הלחץ הנמוך (ברזי הלחץ הנמוך והגבוה חייבים להיות סגורים (היטב)).
- חבר את חיבורי צינור טעינת הקרר למשאבת הוואקום.
- פתח במלואו את ברז היניקה של הסעפת.
- הפעל את משאבת הוואקום כדי לרוקן את האוויר.
- בתום תהליך הוואקום, סגור את ברז היניקה של סעפת הברזים כדי לעצור את משאבת הוואקום. (המשך לרוקן את האוויר מהמערכת יותר מ-15 דקות וודא קריאת שעונים (-29cmHg).
- פתח במלואם את ברזי הלחץ הגבוה והלחץ הנמוך וטען את כמות הקרר הנדרש.
- נתק את צינור טעינת הקרר מפתח הטעינה של ברז הלחץ הנמוך.
- הדק את כיפת המגן של שסתום היניקה בתום תהליך טעינת הקרר. (ראה איור 5).

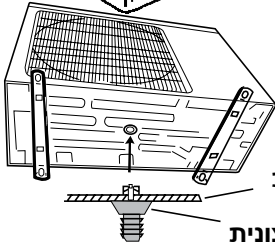
## ♦ התקנת היחידה החיצונית

### • איתור דליפות

בדוק דליפות במחברים בעזרת מי סבון או גלאי דליפות.

נקודת בדיקה של היחידה הפנימית

נקודת בדיקה של היחידה הפנימית



מסגרת  
ברך ניקוז יחידה חיצונית

### ניקוז מים מהיחידה החיצונית

כאשר המזגן פועל במצב חימום, מי העיבוי ומי ההפשרה מתנקזים ביעילות דרך צינור הניקוז.

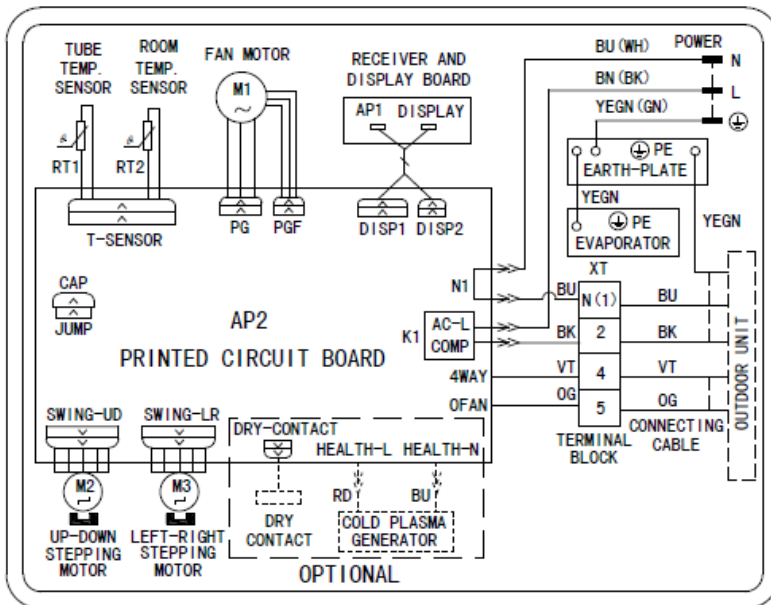
**התקנה:** התקן את ברך הניקוז של היחידה החיצונית בקדח בקוטר 25 מ"מ בלוח הבסיס וחבר את צינור הניקוז לברך באופן שמאפשר להרחיק את המים מהיחידה החיצונית.

## סכמות חשמל

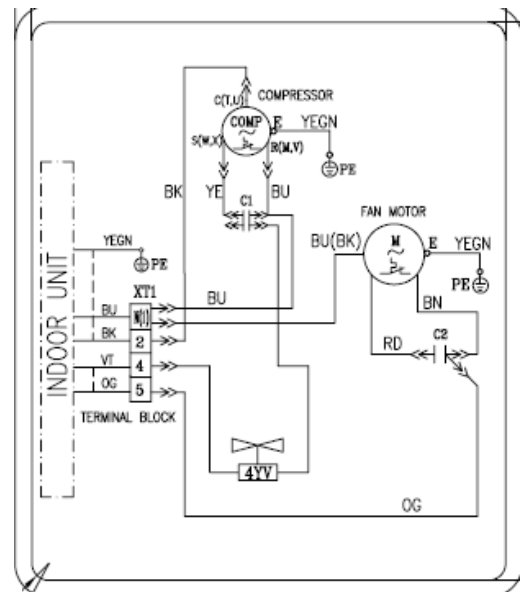
### TADIRAN ALPHA 10

מפסק הגנה: 10A

#### יחידה פנימית



#### יחידה חיצונית

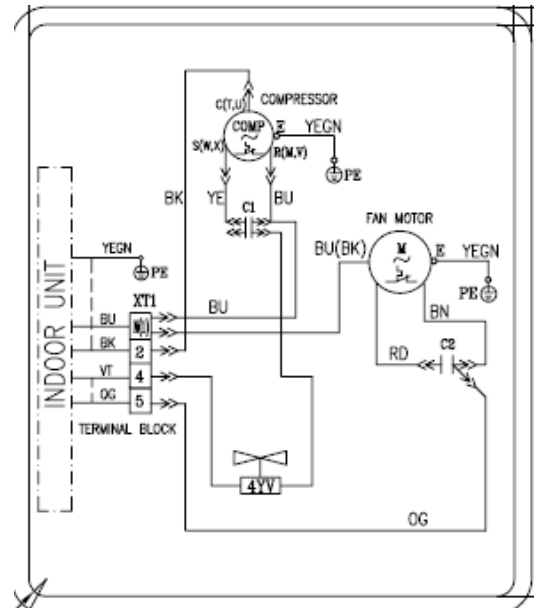
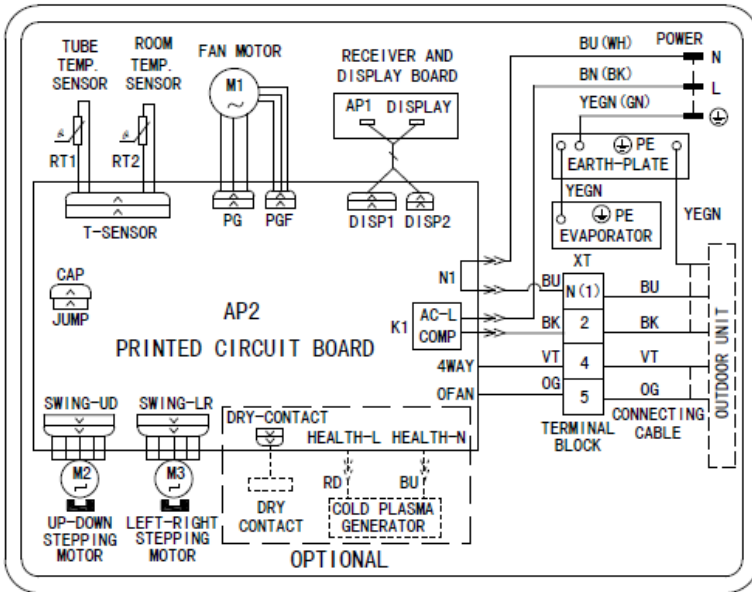


# TADIRAN ALPHA 15

מפסק הגנה: 10A

יחידה פנימית

יחידה חיצונית

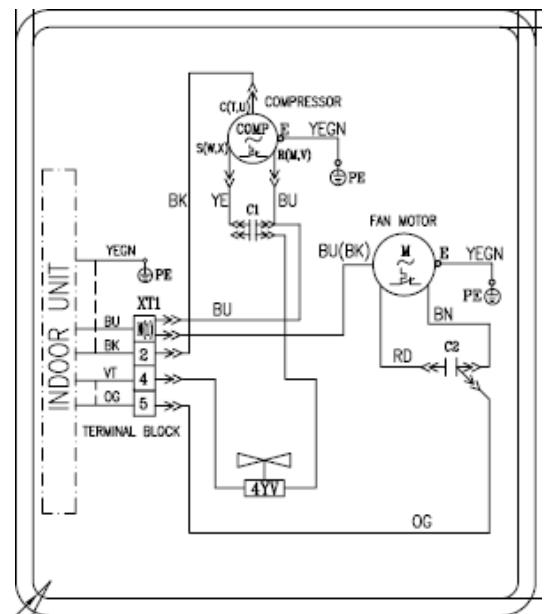
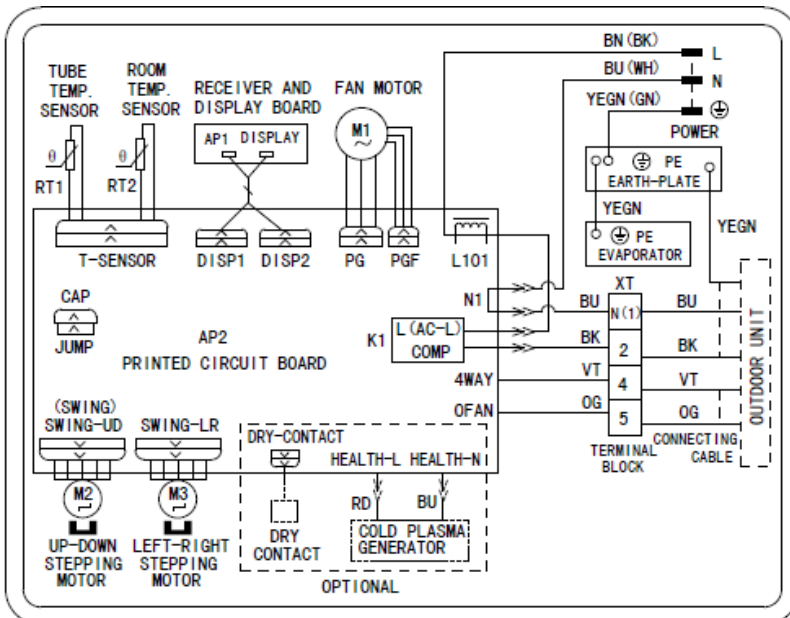


# TADIRAN ALPHA 18

מפסק הגנה: 10A

יחידה פנימית

יחידה חיצונית

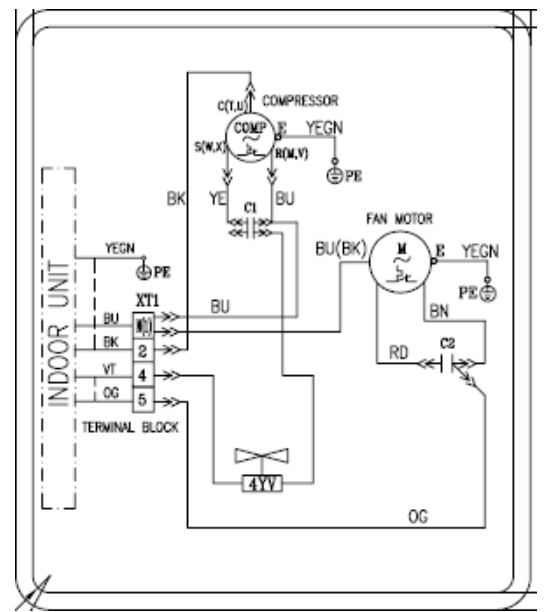
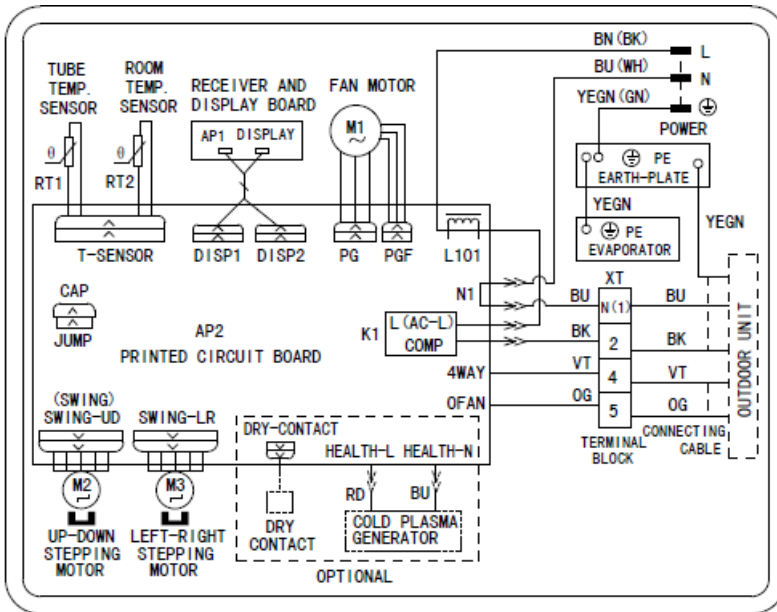


# TADIRAN ALPHA 21

מפסק הגנה: 16A

דיחיה פנימית

יחידה חיצונית

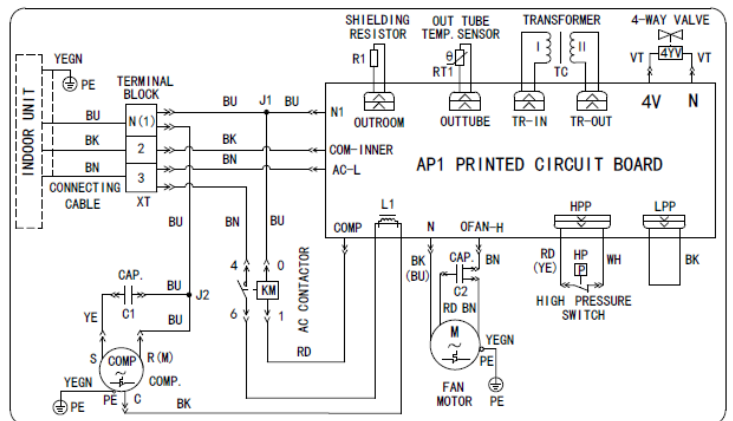
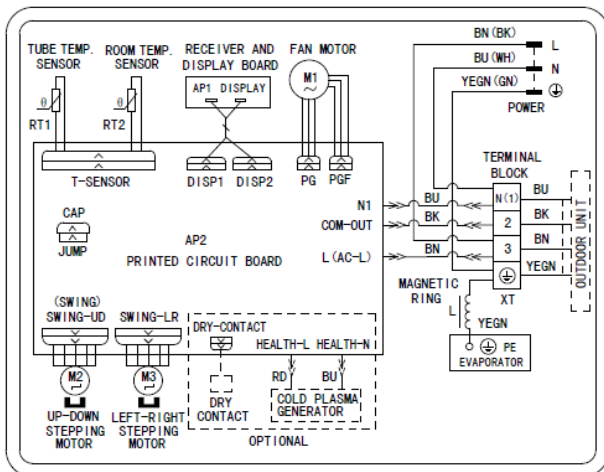


# TADIRAN ALPHA 28

מפסק הגנה: 16A

יחידה פנימית

יחידה חיצונית

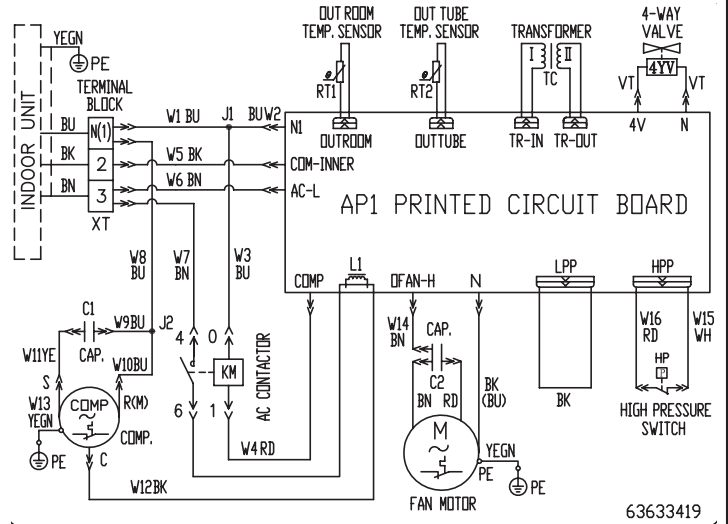
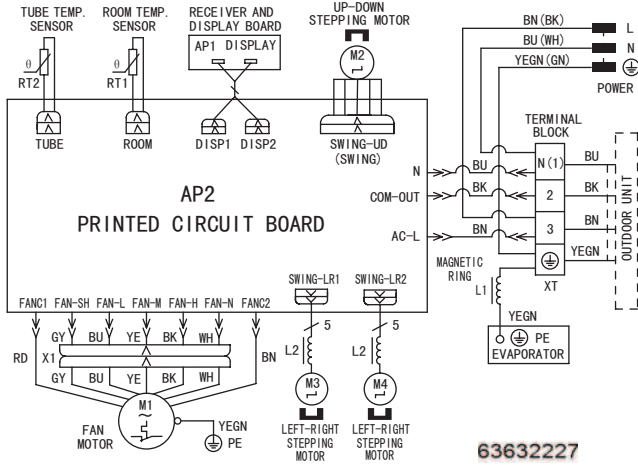


# TADIRAN ALPHA 35

יחידה פנימית

יחידה חיצונית

מפסק הזנה: 20A

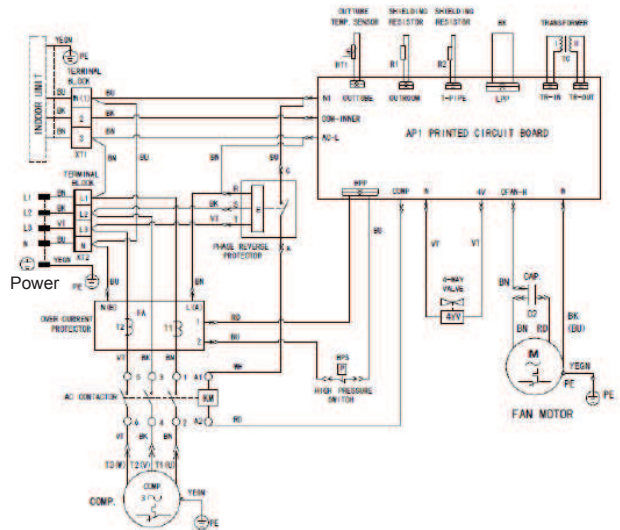
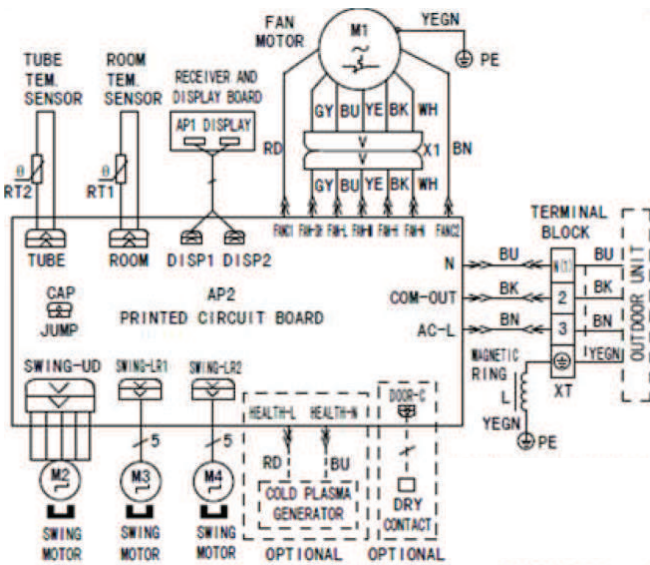


# TADIRAN ALPHA 35/3

יחידה פנימית

יחידה חיצונית

מפסק הזנה: 10x3A



**בדיקות לאחר ההתקנה**

תקלה אפשרית	נקודות לבדיקה
המזגן עלול ליפול, להתנדנד או להרעיש.	האם המזגן מקובע היטב למקומו?
תת-תפוקה בקירור (או בחימום).	האם נבדקה דליפת קרר?
התעבות וטפטוף מים. (על צנרת בין יחידות)	האם הבידוד התרמי מספיק? (על צנרת בין יחידות)
התעבות וטפטוף מים.	האם ניקוז המים יעיל?
תקלת חשמל, נזק לחלקי היחידה והתחשמלות.	האם הספקת המתח למזגן מתאימה לערך המתח הנקוב המופיע בלוחית הנתונים?
תקלת חשמל או נזק לחלקי היחידה.	האם החיווט החשמלי וחיבורי הצנרת הותקנו לפי המפרט ובאופן בטוח?
סכנת התחשמלות.	האם המזגן מחובר להארקה תקינית?
תת-תפוקה בקירור (או בחימום).	האם פתחי הכניסה והיציאה של האוויר במזגן מכוסים?

**בדיקת פעולה**

**1. טרם הבדיקה**

1. אין להפעיל את מפסק האוטומטי אלא רק לאחר סיום כל שלבי ההתקנה.
2. החיווט החשמלי יתבצע באופן תקין ובטוח.
3. ברזי הניתוק של הצנרת המקשרת יהיו פתוחים.
4. יש להרחיק מהמזגן את כל הפסולת והלכלוך.

**2. בדיקת ניסיון**

1. הרם את המפסק האוטומטי ולחץ על לחץ ההפעלה ON/OFF בשלט-רחוק כדי להפעיל את המזגן.
2. לחץ על לחצן, MODE לבחירת מצב הפעולה - קירור, חימום או איזור - כדי לבדוק אם המזגן פועל באופן תקין.

**ניקוי ותחזוקה**

יש לשלוף את המסננים לפני הניקוי ולהחזירם למקומם לאחר הניקוי בהתאם להוראות ההתקנה. אסור לנקות את המסננים הללו במברשת או בחפץ קשה אחר. לאחר הניקוי, יבש את המסננים בצל או בשמש. אין לנגב את המסננים.

אורך החיים הטיפוסי של מסננים בתנאי שימוש רגילים הוא שנה אחת.

# מוקד שירות לקוחות

שירות למזגני

TADIRAN | TOSHIBA | AMCOR

מכל טלפון

1-700-700-946 

סירקו את הקוד ותגיעו ישירות לאתר הבית של תדיראן



[www.tadiran-group.co.il](http://www.tadiran-group.co.il)

אין להשליך את המזגן יחד עם פסולת ביתית רגילה. יש לפנות אותו לאתר מחזור מורשה עבור מכשירי חשמל ואלקטרוניקה ביתיים.

