



# TADIRAN

## חוברת הפעלה והתקנה SPECTRA S PLUS



אנא קרא את החוברת בעיון טרם השימוש במזגן  
ושמור אותו במקום בטוח לשימוש עתידי.





## תוכן העניינים

1	הקדמה
2	הוראות בטיחות
4	הערות הפעלה
7	עצות להפעלה
7	הפעלת המזגן במצב קירור
7	הפעלת המזגן במצב חימום
8	שם ותפקיד של כל חלק
9	שלט רחוק
9	הסברים על הלחצנים
9	הסברים על סמלים במסך התצוגה
10	פונקציות השלט
14	הוראות הפעלה - כללי
14	הוראות ודגשים להחלפת סוללה
15	הפעלה ללא שלט
16	ניקוי וטיפול
16	ניקוי הפנל הקדמי
17	ניקוי מסנני האוויר
18	בדיקה לפני הפעלה
18	תחזוקה לאחר הפעלה
19	תיאור ופתרון בעיות
23	קודי תקלה לפתרון בעיות
24	התקנת המזגן
24	דרישות בסיסיות ממקום ההתקנה
24	בחירת מיקום התקנה ליחידה הפנימית
25	בחירת מקום התקנה ליחידה החיצונית
25	הוראות בטיחות למכשירי חשמל ביתיים
25	דרישות הארקה
26	דרישות נוספות
27	תרשים ההתקנה



## **28..... התקנת היחידה הפנימית**

28..... שלב ראשון: בחירת מיקום ההתקנה

28..... שלב שני: הרכבת מסגרת להתקנה קירית

28..... שלב שלישי: פתיחת חור לצנרת

29..... שלב רביעי: צינור יציאה

30..... שלב חמישי: חבר את הצינור של היחידה הפנימית

31..... שלב שישי: התקנת צינור ניקוז

32..... שלב שביעי: חיבור החיווט של היחידה הפנימית

33..... שלב שמיני: קשירת הצינור

34..... שלב תשיעי: תליית היחידה הפנימית

## **35..... התקנת היחידה החיצונית**

35..... שלב ראשון: קיבוע התומכים של היחידה החיצונית

36..... שלב שני: התקנת מחבר ניקוז

37..... שלב שלישי: חיבור הצינורות של היחידה הפנימית והחיצונית

38..... שלב רביעי: חיבור החשמל ליחידה החיצונית

39..... שלב חמישי: סידור הצינורות

## **40..... ביצוע וואקום**

41..... בחירת צנרת בין היחידות

## **41..... איתור דליפה**

## **42..... סכמות חשמל**

42..... SPECTRA 10S PLUS

43..... SPECTRA 15S PLUS

44..... SPECTRA 18S PLUS

45..... SPECTRA 21S PLUS

46..... SPECTRA 28S PLUS

47..... SPECTRA 35S PLUS

## **48..... בדיקות לאחר התקנה**

## **48..... בדיקת הפעלה**



## הקדמה

לקוחות נכבדים,

אנו מברכים אתכם על רכישת המזגן החדש ומאחלים לכם שנים רבות של הנאה. המזגן מאפשר לכם למזג את הסביבה ולהתאימה לנוחות האישית שלכם.

**להתחלה מוצלחת, להלן הנחיות והבהרות חשובות:**

יש לוודא שהמזגן יותקן על-ידי מתקין מקצועי לפי מפרטי תדיראן, תוך שימוש בצנרת ואביזרים תקינים.

על מנת להפיק את המרב מביצועי המזגן, יש לקרוא בעיון את הוראות ההפעלה ולפעול בהתאם. המזגן מסופק עם שלט רחוק.

### אזהרה!

במידה וכבל החשמל ניזוק, יש להחליפו רק על-ידי טכנאי מוסמך של החברה.

במזגנים בעלי זינת מעבה, חובה על המתקין בהתאם לחוק החשמל, להתקין אמצעי שיבטיח ניתוק כלל קוטבי ממקור הזינה, לפני כניסת הזינה ליחידה החיצונית (כדוגמת מפסק כבאים, פקט).

### אזהרה!

אין להתקין את המזגן במקום עם לחות או רטיבות גבוהות כגון חדרי אמבטיה או מספרות.

מטעמי נוחות, השתמשו בחוברת זו בלשון זכר. ההסברים מיועדים, כמובן, לנשים וגברים כאחד. התמונות והאיורים המופיעים בחוברת זו לייחוס בלבד, אנא פעל בהתאם למוצר הפיזי שבידיך.

בברכה,

תדיראן מוצרי צריכה וטכנולוגיה



## הוראות בטיחות

לקוח יקר! למען בטיחותך!

לפני השימוש במזגן יש לקרוא את ההוראות הבטיחות הבאות ולפעול בהתאם:

- המזגן מיועד לשימוש ביתי או משרדי. כל שימוש אחר מחייב התייעצות עם מוקד השירות.
- אין להתקין את המזגן בחדר כביסה או מספרה ובמקומות עם לחות או רטיבות גבוהות כגון חדרי אמבטיה או מכבסות.
- יש לוודא שהמזגן יותקן על-ידי מתקין מקצועי לפי מפרטי תדיראן תוך שימוש בצנרת ואביזרים תקינים.

### אזהרה!

- יחידה זו מיועדת למשרדים, בתי מגורים ומקומות דומים.
- פנה לגורם מוסמך לביצוע עבודות התקנה ותיקון. התקנה לא נאותה עלולה לגרום לדליפות מים, להתחשמלות או לשריפה.
- התקן את המזגן במקום יציב שיכול לשאת את משקל היחידה. אם לא תקפיד על כך, המזגן עלול ליפול ולגרום לפציעה או למוות.
- כדי להבטיח ניקוז תקין, הקפד להתקין את צינור הניקוז בהתאם להוראות ההתקנה.
- נקוט את האמצעים המתאימים לבידוד תרמי כדי למנוע התעבות מים. התקנה לא נאותה עלולה לגרום לטפטוף מים ולהרטבת פריטים בחדר.
- אין להשתמש או לאחסן בקרבת המזגן חומרים דליקים, נפיצים, רעילים או חומרים מסוכנים אחרים.
- במקרה של ריח חריף (כגון ריח שרוף), נתק מייד את אספקת המתח הראשית של המזגן.
- אפשר זרימת אוויר חופשית בחדר, כדי למנוע מצב של דלדול ברמת החמצן.
- אל תכניס אצבעות או עצמים כלשהם לפתחי הכניסה או היציאה של האוויר.
- אסור להפעיל או לכבות את המזגן באמצעות חיבור או ניתוק ישיר של כבל הכוח ממקור המתח.
- הקפד לבדוק באופן קבוע אם נגרם נזק לסרגל ההתקנה לאחר שימוש ממושך במזגן.
- אל תבצע שום שינוי/התאמה במזגן. תיקון או העתקת המזגן ממקומו יבוצעו על ידי טכנאי מוסמך ומיומן.




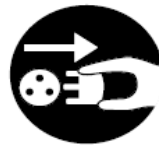
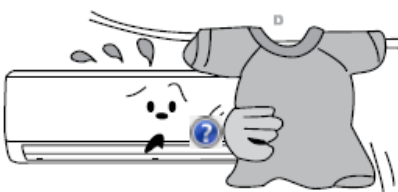

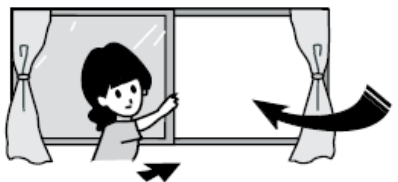
## שים לב

- טרם ההתקנה, בדוק שאספקת המתח מתאימה למפרטים המופיעים על גבי תווית הנתונים של המזגן. בנוסף, בדוק, באמצעות חשמלאי מוסמך, אם מערכת החשמל עומדת בדרישות הבטיחות.
- טרם הפעלת המזגן, וודא שהכבלים, צנרת הניקוז וצנרת הקרר מחוברים בצורה תקינה, כדי למנוע נזילת מים, דליפת קרר, התחשמלות או שריפה.
- מערכת החשמל חייבת לעמוד בדרישות חוק החשמל ולכלול הארקה תקינה. הדבר מבטיח הארקה יעילה של המזגן לצורך מניעת התחשמלות. אל תחבר את כבל ההארקה אל צינור גז, צינור מים, עמוד תאורה או לקו טלפון.
- אין לכבות את המזגן לפחות 5 דקות מרגע ההפעלה; הדבר מקצר את אורך חיי המזגן.
- אל תאפשר לילדים להפעיל את המזגן.
- אל תפעיל את המזגן בידיים רטובות.
- טרם ניקוי המזגן או החלפת מסנן האוויר, נתק את אספקת המתח למזגן.
- נתק את אספקת המתח למזגן כאשר המזגן מושבת לפרק זמן ממושך.
- אסור לחשוף את המזגן לתנאי סביבה קורוזיביים או ללחות.
- אסור לדרוך על המזגן וגם לא להניח עליו חפצים כל שהם.
- לאחר ביצוע ההתקנה החשמלית, יש לספק למזגן מתח לצורך בדיקת זליגת זרם (על ידי חשמלאי מוסמך).
- במקרה שכבל המתח פגום, יש לדאוג להחלפתו על ידי היצרן או מחלקת השירות שלו, או גורם מוסמך אחר; כבל פגום מהווה סכנה.
- מומלץ שההתקנה תבוצע על פי תקן ישראלי 994 חלק 4.
- יש לחבר את המערכת לאספקת המתח הראשית באמצעות חיבור קבוע למפסק ניתוק רב-קוטבי בעל מרווח מגעים של לפחות 3 מ"מ.
- יש לבצע את ההתקנה בהתאם לתקנות החלות במקום ההתקנה.
- מעגל הקרר מתחמם מאוד במהלך פעולת המזגן, ולכן יש להקפיד להרחיק את הכבל שבין היחידות מצינור הנחושת.



# הערות הפעלה

טרם הפעלת המזגן, קרא בעיון את הסעיף הבא.

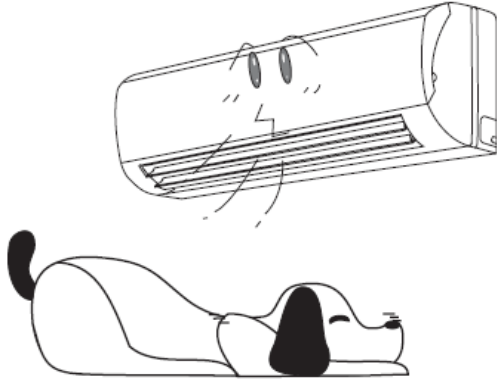
<p><b>⊘</b> אסור להאריך את כבל המתח על ידי חיבור מקטעי כבל נוספים או באמצעות כבל מאריך.</p>  <p>הדבר עלול לגרום להתחממות יתר ואף לשריפה.</p>	<p><b>⊘</b> הקפד לנתק את תקע החשמל כאשר המזגן אינו בשימוש לפרקי זמן ממושכים. הצטברות האבק עלולה לגרום להתחממות יתר או לשריפה.</p> 	<p><b>!</b> מתח גבוה מידי עלול לגרום נזק מידי לרכיבים. מתח נמוך מידי גורם לרעידות קיצוניות במדחס ולנזק למערכת הקרר. המדחס והרכיבים האלקטרוניים אינם יכולים לפעול במתח לא יציב כאשר תנודות המתח גדולות.</p>
<p>יש לחבר את המזגן אל מקור המתח באמצעות מפסק אוטומטי העומד במפרטים החשמליים של המזגן. המזגן נדלק ונכבה באופן אוטומטי בהתאם לכיוון הטמפרטורה ומצב הפעולה שנבחר. אין להדליק ולכבות את המזגן לעתים תכופות, הדבר משבש את פעולתו ועלול לגרום נזק.</p>	<p><b>⊘</b> אין לחסום את פתחי הכניסה והיציאה של האוויר ביחידה החיצונית וביחידה הפנימית. הדבר פוגע ביכולת המיזוג של המזגן ואף עלול לגרום לתקלות.</p> 	<p>בעת פעולת המזגן, אין להשאיר חלונות ודלתות פתוחים לפרקי זמן ממושכים. הדבר פוגע ביכולת המיזוג של המזגן.</p>
<p>במידה ונדרש - יש לכבות את המזגן תחילה על ידי השלט רחוק ורק אחר כך להוריד את המפסק בלוח החשמל.</p> 		



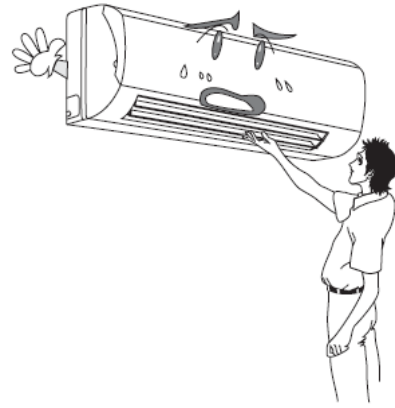
<p><b>⊘</b> אל תנסה לתקן את המזגן בעצמך. תיקון לא מקצועי עלול לגרום להתחשמלות ואף לשריפה, לפיכך הקפד ליצור קשר עם מוקד השירות לצורך תיקון המזגן.</p> 	<p><b>⊘</b> הרחק תרסיסים וגזים דליקים מיחידת המזגן הפנימית והחיצונית לטווח של יותר מ-1 מטר. חומרים אלה עלולים לגרום לשריפה או להתפוצצות.</p> 	<p>במקרה של ריח חריכה או עשן, יש לכבות את המזגן וליצור קשר עם מוקד השירות. אם הבעיה לא נפתרה, ייתכן שנגרם נזק למזגן והפעלתו במצב זה עלולה לגרום להתחשמלות או לשריפה.</p> 
<p><b>⊘</b> כל עוד כבל הזינה מחובר למזגן (גם כשהוא כבוי) אין לגעת ביחידות המזגן (חיצונית ופנימית) בידיים רטובות, או לבצע כל טיפול במזגן.</p> 	<p><b>!</b> אין להניח חפצים על גבי היחידה החיצונית</p> 	<p><b>⚡</b> מחובתך לוודא שבוצע חיבור הארקה תקני למזגן על ידי חשמלאי מוסמך מחשש להתחשמלות.</p> 
<p>כדי לכוון כהלכה את זרימת האוויר, בעת פעולת המזגן, ניתן לשנות את כיוון זרימת האוויר על ידי כיוון מדפי הטיית האוויר בלחיצה על לחצני מדפי הטיית האוויר בשלט-רחוק.</p>  <p>מדף הטיית אוויר אוטומטית      מדף הטיית אוויר</p>		<p><b>!</b> אסור לנתק או לגרום נזק כלשהו לכבל המתח ולכבלי הבקרה של המזגן. במקרה שהם פגומים, יש לקרוא לטכנאי שירות מוסמך כדי שיחליף אותם.</p>



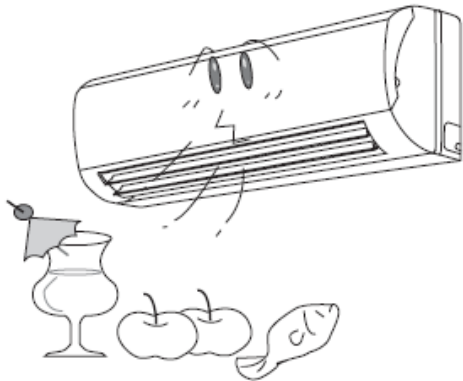
**⊘** אין לכוון את זרם האוויר היוצא מהמזגן ישירות כלפי בעלי חיים וצמחים. הדבר עלול להזיק להם.



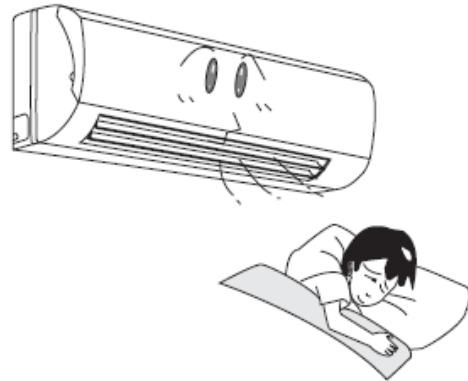
**⊘** אין לדחוף ידיים או אצבעות לתוך פתחי הכניסה והיציאה של האוויר.



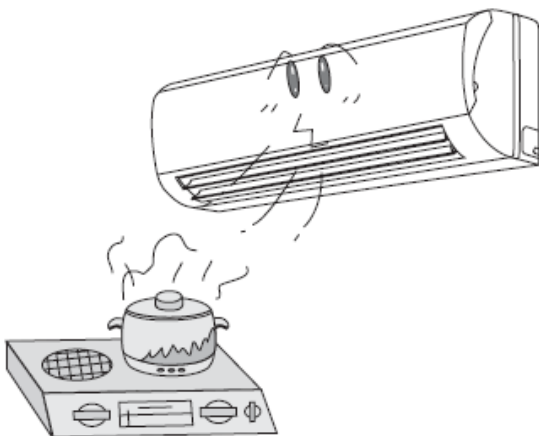
**⊘** אל תשתמש במזגן למטרות אחרות כגון ייבוש בגדים, שימור מזון ועוד.



**⊘** אל תחשוף את גופך לרוח קרה לפרק זמן ממושך. הדבר עלול להזיק לבריאותך.



**⊘** אין להציב מכשיר פולט חום סמוך למזגן.



**⊘** התזת מים על המזגן עלולה לגרום להתחשמלות ולתקלות.





## עצות להפעלה

### הפעלת המזגן במצב קירור

#### עקרון הפעולה

המזגן סופג ושואב את החום בחדר ומעביר אותו ליחידה החיצונית כך שבחדר יש פחות חום והטמפרטורה נמוכה יותר. תפוקת הקירור עולה או יורדת בהתאם לטמפרטורה החיצונית.

#### הגנה מפני קפיאה

אם המזגן פועל במצב קירור (COOL) וטמפרטורת בחדר נמוכה, יכול להיווצר קרח (קפיאה) במחליף החום של היחידה הפנימית. במצב זה המדחס (יחידה חיצונית) מפסיק את פעולתו כדי לשמור על היחידה החיצונית ולהפשיר את מחליף החום.

### הפעלת המזגן במצב חימום

#### עקרון הפעולה

- המזגן סופג ושואב את החום מהיחידה החיצונית ומעביר אותו לחדר דרך היחידה הפנימית. תפוקת החימום עולה או יורדת בהתאם לטמפרטורה החיצונית.
- אם הטמפרטורה החיצונית נמוכה מידי, יש לחמם עם עזרי חימום נוספים.

#### הפשרה

- כאשר הטמפרטורה החיצונית נמוכה אך הלחות גבוהה, יכול להיווצר קרח ביחידה החיצונית אשר ישפיע על תפוקת החימום. פעולת היחידה החיצונית עלולה להיפסק במצב הפשרה אוטומטית. פעולת החימום תיפסק למשך 12-3 דקות.
- במהלך פעולת הפשרה האוטומטית, מאוורר היחידה הפנימית ומאוורר היחידה החיצונית אינם פועלים.
- במהלך פעולת הפשרה, נורית חיווי החימום של היחידה הפנימית מהבהבת, והיחידה החיצונית עלולה לפלוט אדים. **זאת לא תקלה.**
- בסיום הפשרה, פעולת החימום מתחדשת באופן אוטומטי.

#### מניעת החדרת אוויר קר בהפעלה בחימום

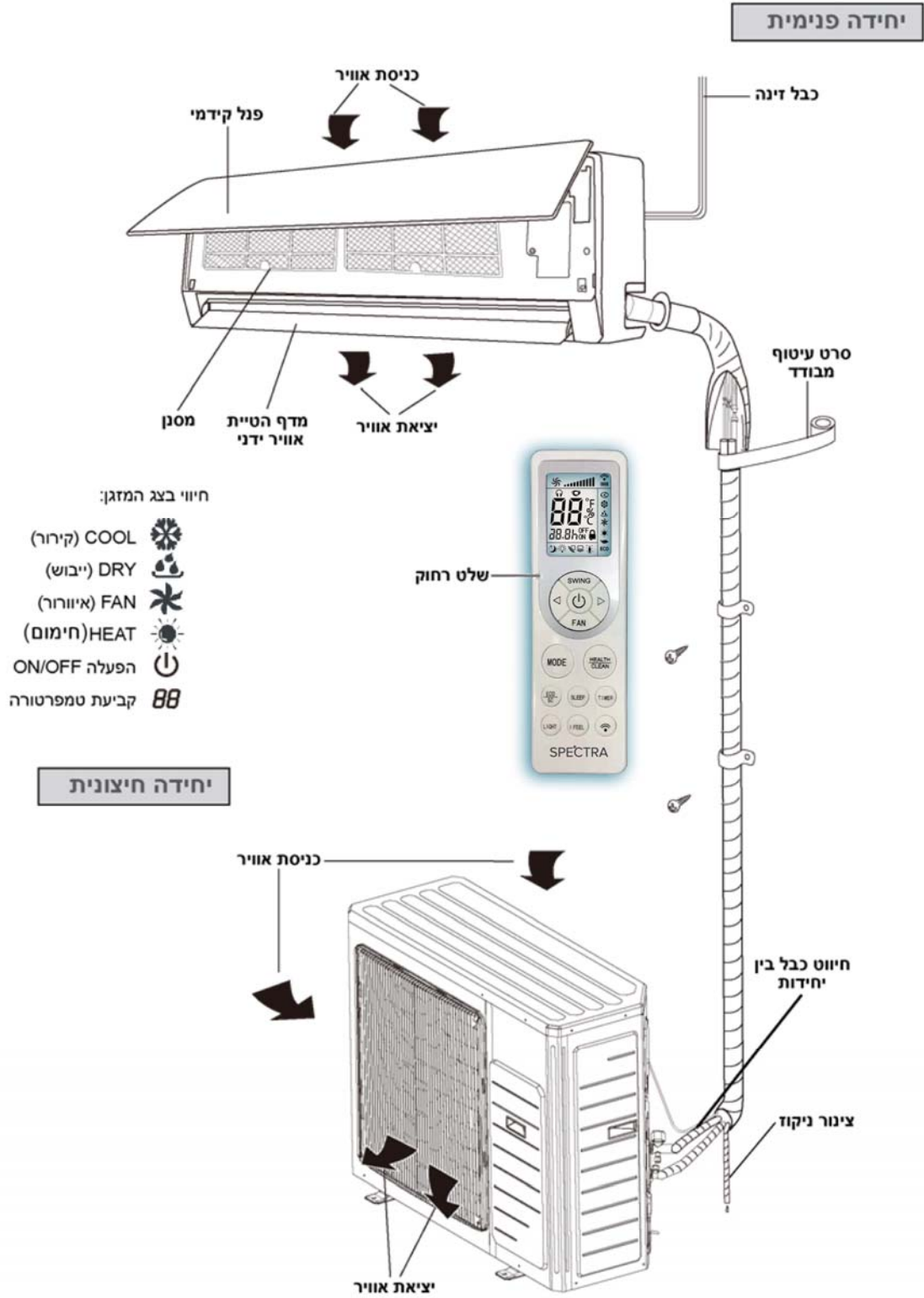
עם הפעלת המזגן בחימום, מאוורר היחידה הפנימית לא יפעל למשך כ-2 דקות על מנת למנוע מהאוויר הקר להיכנס לחדר כל עוד שמחליף החום לא הגיע לטמפרטורה הרצויה.  
**הערה:** טווח הטמפרטורות בו המזגן יפעל בצורה יעילה מ-7°C עד 43°C.

#### מתקין יקר, שים לב !!

אין להתקין את המזגן במספרות ובחדרי אמבטיה.



## שם ותפקיד של כל חלק



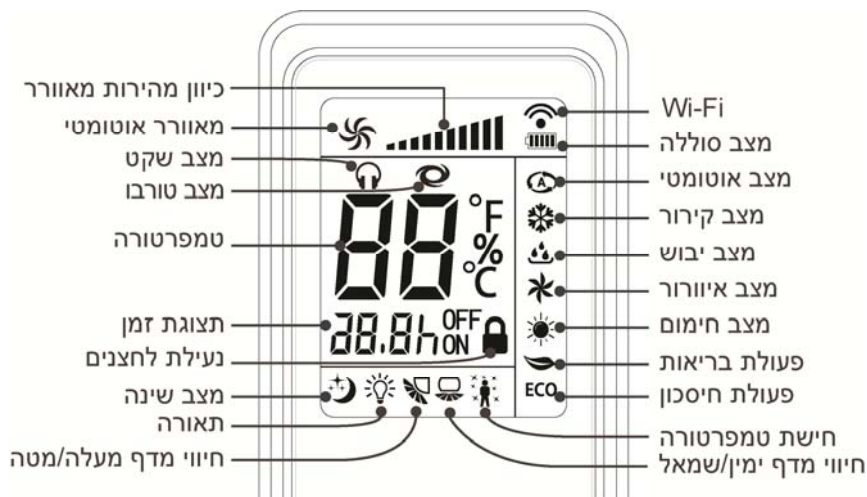


## שלט רחוק

### הסברים על הלחצנים



### הסברים על סמלים במסך התצוגה



## פונקציות השלט

הערה: הקפד על קו ראייה פנוי ללא חסימה כלשהי בין העינית של המזגן לבין השלט-רחוק. אין להפיל או להשליך את השלט, אין לאפשר חדירת נוזלים לתוכו ואין לחשוף אותו לקרינת שמש או לטמפרטורות חמות מאוד. לאחר חיבור המזגן לחשמל המזגן משמיע צפצוף. מרגע זה ניתן להפעיל את המזגן באמצעות השלט.



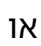



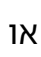
### לחצן ON/OFF (לחצן הפעלה/כיבוי)

להפעלת המזגן, לחץ על הלחצן פעם אחת. לכיבוי המזגן, לחץ לחיצה נוספת.

### לחצן MODE (מצב עבודה)

לחצן זה מאפשר לבחור באופן מחזורי במצב העבודה הרצוי - Auto (אוטומטי), Cool (קירור), Dry (ייבוש), Fan (אוורור), Heat (חימום). מצב ברירת המחדל בעת הפעלת המזגן הוא Auto (אוטומטי).



- במצב אוטומטי המזגן פועל באופן אוטומטי בהתאם להגדרות שנקבעו ע"י היצרן. במצב זה לא ניתן לקבוע את הטמפרטורה ומהירות המאוורר והטמפרטורה לא מופיעות בתצוגה. לחץ על לחצן "FAN" על מנת לקבוע את מהירות המאוורר. לחץ על לחצן הפעלת מדף להפעלת מדף הטיית האוויר.
- במצב קירור החיווי  מופיע ביחידה הפנימית. לחץ על לחצן  או  על מנת לקבוע את הטמפרטורה הרצויה. לחץ על לחצן "FAN" על מנת לקבוע את מהירות המאוורר. לחץ על לחצן הפעלת מדף להפעלת מדף הטיית האוויר.
- במצב יבוש המזגן פועל במהירות נמוכה והחיווי  מופיע ביחידה הפנימית. במצב ייבוש לא ניתן לקבוע את מהירות המאוורר. לחץ על לחצן הפעלת מדף להפעלת מדף הטיית האוויר.
- במצב אוורור המזגן פועל כמאוורר בלבד ללא קירור או חימום. כל החיוויים כבויים. לחץ על לחצן "FAN" על מנת לקבוע את מהירות המאוורר. לחץ על לחצן הפעלת מדף להפעלת מדף הטיית האוויר.
- במצב חימום החיווי  דולק ביחידה הפנימית. לחץ על לחצן  או  על מנת לקבוע את הטמפרטורה הרצויה. לחץ על לחצן "FAN" על מנת לקבוע את מהירות המאוורר. לחץ על לחצן הפעלת מדף להפעלת מדף הטיית האוויר.

הערות:

- למניעת אוויר קר, עם הפעלת המזגן במצב חימום, היחידה לא תפלוט אוויר במשך 1-5 דקות (זמן העיכוב בפליטת האוויר בפועל תלוי בטמפ' הסביבה בחדר).
- טווח הטמפרטורה שניתן לכוון מהשלט הוא 16-31°C. מהירויות מאוורר: אוטומטי, שקט, מהירויות 1-5.

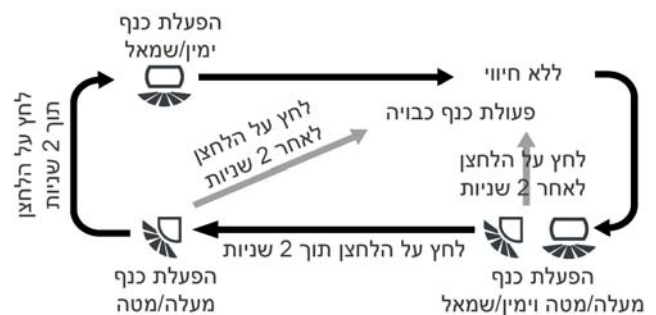
## לחצנים ימין/שמאל

הלחצנים ◁ או ▷ משמשים להעלאה או להורדה של הטמפרטורה הרצויה. לחיצה בודדת על לחצנים אלה מעלה או מורידה את הטמפרטורה ב-1°C (1°F). החזק את הלחצן לחוץ; הטמפרטורה משתנה עד שתרפה מהלחצן, ופקודת השינוי תישלח למזגן. מרגע זה מופיע ערך הטמפרטורה הרצויה בתצוגה באופן קבוע.


טווח הטמפרטורות הוא 16°C עד 31°C (61°F עד 88°F).

## לחצן הפעלת מדף SWING

לחצן הפעלת מדף משמש לכיוון זווית ההטיה האופקית (מעלה/מטה) של זרם האוויר היוצא מהמזגן באופן הבא:




**שים לב:** פעולת מדף ימין/שמאל אינה זמינה עבור המזגן שברשותך.

לחץ על לחצן זה לחיצה ארוכה להפסקת פעולת המאוורר, לחץ שנית להמשך תנועת המדף. בזמן פעולת המדף, החיווי  מופיע בתצוגת השלט.

## לחצן FAN (מהירות מאוורר)

לחצן זה מאפשר לקבוע את מהירות המאוורר הרצויה.

לחץ FAN לקביעת מהירות המאוורר באופן מחזורי: אוטומטי, שקט, מהירויות 1-5. שים לב:

- במצב יבוש, המאוורר פועל במהירות נמוכה.
- במצב אוורור, המאוורר לא פועל במצב שקט.
- במצב אוטומטי, בתצוגת השלט מופיע החיווי . תצוגת המאוורר מציגה באופן מחזורי את המהירויות 1-5.
- במצב אוורור ניתן לקבוע את מהירות המאוורר באמצעות הלחצנים ◁ או ▷. לחיצה איטית על לחצנים אלו (בטווח של יותר מ-5 שניות בין כל לחיצה) תביא לשינוי הדרגתי במהירות המאוורר.
- לקפיצה בין המהירויות (לא בהדרגה), לחץ FAN תוך 5 שניות עד להגעה למהירות המבוקשת.




## לחצן שעון - Timer

- ניתן לכוון את הטיימר בטווח של חצי שעה עד 24 שעות, בקפיצות של חצי שעה.
- לחץ על לחצן Timer כדי לכוון את הטיימר להפעלה. בתצוגת השלט מופיע **0.0**. החיווי **h ON** מהבהב. לחץ (בתוך 5 שניות) על הלחצנים **▷** או **◁** לכוון הטיימר להפעלה (להרצה מהירה של הספרות, לחץ לחיצה רצופה). בסיום, לחץ Timer לאישור.
- החיווי **h OFF** בתצוגת השלט מהבהב. לחץ (בתוך 5 שניות) על הלחצנים **▷** או **◁** לכוון הטיימר לכיבוי (להרצה מהירה של הספרות, לחץ לחיצה רצופה). בסיום, לחץ Timer לאישור.


שים לב: השלט יוצא ממצב טיימר באופן אוטומטי לאחר 5 שניות ללא לחיצה.

## לחצן Sleep (שינה)


- לחץ על לחצן זה כדי להפעיל או להפסיק את מצב השינה במזגן בזמן פעולת הקירור, חימום, וייבוש.
- במצב שינה החיווי  מופיע בתצוגת השלט. שים לב:
- כברירת מחדל, מצב שינה כבוי בעת הפעלת המזגן.
  - עם החלפת מצב העבודה של המזגן, מצב שינה מתבטל.
  - מצב שינה לא זמין במצב אוטומטי ובמצב מאוורר.

## לחצן חישת טמפרטורה I Feel

פונקציה זו נועדה לאפשר את קריאת הטמפרטורה מאזור השלט. הנח את השלט לידך.

- לחץ לחיצה אחת על הלחצן כדי להפעיל את הפונקציה I Feel. החיווי  מופיע בתצוגת השלט. לחיצה נוספת מכבה פונקציה זו.
- הערה: הנח את השלט לידך, וודא שקיים "קשר עין" בין השלט למזגן כך שהמזגן יקלוט את האותות שהשלט משדר. אין להניח את השלט ליד חפצים הפולטים טמפרטורה גבוהה או נמוכה כדי להימנע מקליטה שגויה של טמפרטורת הסביבה.

## לחצן תאורת פאנל Light

- לחץ על לחצן זה כדי להדליק או לכבות את תאורת התצוגה ביחידה הפנימית. כאשר התצוגה ביחידה הפנימית דולקת, החיווי  מופיע בתצוגת השלט הרחוק.



## לחצן Health/Clean

לחצן זה אינו פעיל.





## לחצן Wi-Fi

לחצן זה אינו פעיל.

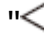
## לחצן Eco/SC

לחצן זה אינו פעיל.

## נעילת לחצנים

לחיצה בו זמנית על הלחצנים  ו  מפעילה או מפסיקה את נעילת הלחצנים. כאשר נעילת הלחצנים מופעלת, החיווי  מופיע על תצוגת השלט רחוק. עם לחיצה על הלחצנים בשלט, החיווי  מהבהב ללא שליחת אות.

## החלפת חיווי הטמפרטורה


כאשר המזגן כבוי, לחץ על הלחצן " ועל הלחצן "Mode" בו-זמנית למשך 3 שניות להחלפה בין חיוויי הטמפרטורה °C ל°F וההפך.

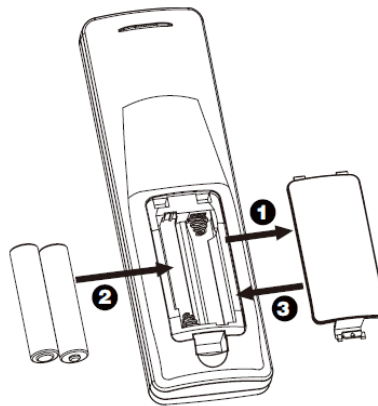


## הוראות הפעלה - כללי

1. לאחר חיבור המזגן לרשת החשמל, לחץ על לחצן ההפעלה והכיבוי ON/OFF. **הערה:** כאשר מחברים את המזגן לרשת החשמל, מדף ההטיה נפתח באופן אוטומטי.
2. לחץ על לחצן MODE [מצב עבודה] כדי לבחור את מצב העבודה הרצוי: Dry Cool, Auto, Fan, Heat.
3. לחץ על הלחצנים ◀ או ▶ כדי לקבוע את הטמפרטורה הרצויה.
4. לחץ על לחצן FAN כדי לבחור את המהירות הרצויה למאוורר: אוטומטית, נמוכה, נמוכה-בינונית, בינונית, בינונית-גבוהה או גבוהה.
5. לחץ על לחצן הפעלת מדף SWING כדי לקבוע את זווית הטיית זרם האוויר.

## הוראות ודגשים להחלפת סוללה

1. לחץ בעדינות על מכסה בית הסוללות בנקודה המסומנת  והחלק את המכסה בכיוון החץ כדי לפתוח את בית הסוללות [1].
2. הוצא את הסוללות הישנות [2].
3. הכנס 2 סוללות חדשות של 1.5V בגודל AAA תוך הקפדה על קוטביות הסוללות [3].
4. החזר את המכסה למקומו [4].



### שים לב:

- אין להכניס לשלט הרחוק סוללות ישנות וחדשות ביחד או סוללות מסוגים שונים, הדבר עלול לשבש את פעולת השלט.
- אם אין כוונה להשתמש בשלט לפרק זמן ממושך, יש להוציא את הסוללות כדי שלא ידלפו ויקלקלו את השלט.
- יש להפעיל את השלט בטווח השידור והקליטה שלו.
- יש להציב את השלט במרחק מינימאלי של 1 מטר ממקלט טלוויזיה או מערכת סטריאו.
- אם השלט מתפקד באופן לקוי, הוצא את הסוללות והכנס אותן בחזרה למכשיר לאחר 30 שניות. אם לא חל שיפור, החלף את הסוללות.

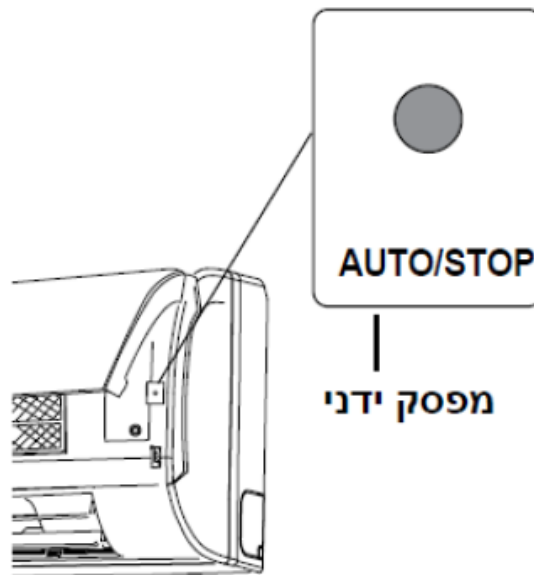


## הפעלה ללא שלט

אם השלט-רחוק אבד או התקלקל, הפעל את המזגן בעזרת המפסק הידני. המזגן יפעל במצב אוטומטי, הטמפרטורה הרצויה ומהירות המאוורר לא ישתנו.

### הפעלה באמצעות המפסק הידני

- הפעלה: כאשר המזגן כבוי, לחץ על מפסק ההפעלה הידני, המזגן יעבור למצב פעולה אוטומטי. הפיקוד יתאים באופן אוטומטי את מצב הפעולה של המזגן לטמפרטורת החדר (קירור, חימום, אוורור), כדי להשרות טמפרטורה נעימה בחדר.
- כיבוי: כאשר המזגן פועל, לחץ על מפסק ההפעלה הידני; המזגן ייכבה.



## ניקוי וטיפול



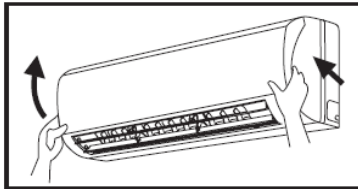
- כבה את המזגן ונתק את כבל אספקת החשמל מהשקע טרם ניקוי המזגן. אי הקפדה על כך כרוכה בסכנת התחשמלות.
- אסור לנקות את היחידה הפנימית או היחידה החיצונית על ידי התזת מים - הדבר כרוך בסכנת התחשמלות.
- נוזלים נדיפים (טינר או בנזין) גורמים נזק למזגן. נגב את המזגן בעזרת מטלית רכה ויבשה, או הספג אותה במעט מים או חומר ניקוי.

## ניקוי הפנל הקדמי

הקפד לפרק את הפנל מהמזגן לפני השימוש!

### 1. פירוק הפנל הקדמי

אחוז את הפנל בשני צדדיו, הרם אותו בכיוון החצים והסר אותו מתוך המזגן.



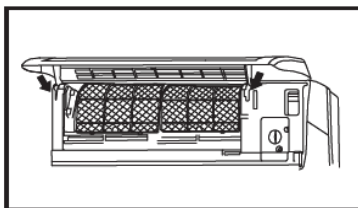
### 2. שטיפת הפנל

נקה את הפנל בעזרת מברשת רכה, מים וחומר ניקוי עדין ולאחר מכן יבש אותו (הערה: לעולם אל תנקה את הפנל בעזרת מים בטמפרטורה העולה על 45°C, הדבר עלול לעוות את הפלסטיק או לשנות את צבעו).



### 3. התקנת הפנל הקדמי

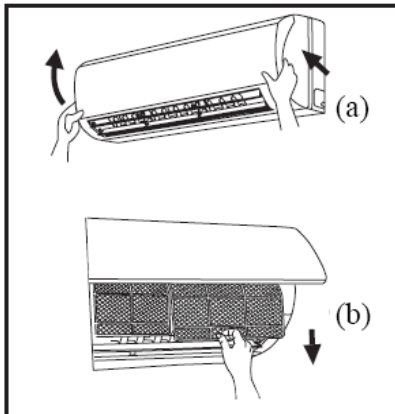
הכנס את שתי הלשוניות של הפנל הקדמי לתוך החריצים בכיוון החצים ולחץ את הפנל בכיוון המזגן.



## ניקוי מסנני האוויר

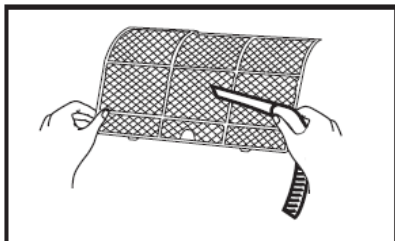
תדירות ניקוי מומלצת: פעם בשלושה חודשים. אם המזגן פועל בסביבה מאובקת, יש לנקות את מסנני האבק בתדירות גבוהה יותר.

לאחר פירוק המסננים מהמזגן, אין לגעת בצלעות האלומיניום החדות מחשש לפציעה.



### 1. הוצאת מסנן האוויר מהמזגן

אחוז את מכסה המסננים בשקעים הייעודיים שבשני הצדדים ומשוך את מכסה המסננים כשאתה משתמש בשקעים. משוך את מסנני האוויר כלפי מטה והסר אותם מהמזגן.



### 2. ניקוי המסננים

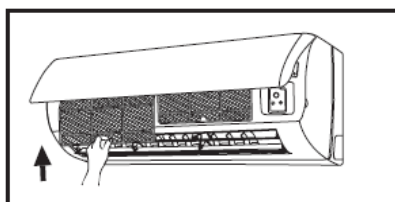
נקה את האבק שהצטבר במסננים בעזרת שואב אבק, או באמצעות שטיפה במים פושרים.

אם המסננים מלוכלכים מאוד או מוכתמים בשמן, ניתן להוסיף למים מעט חומר ניקוי. יבש את המסננים במקום מוצל.

**הערה:** אין לנקות את הפנל במים בטמפרטורה העולה על 45°C. הדבר עלול לעוות את הפלסטיק או לשנות את צבעו. אסור לייבש את המסננים סמוך לאש מחשש לשריפה או עיוות הפלסטיק.

### 3. הרכבת מסנני האוויר

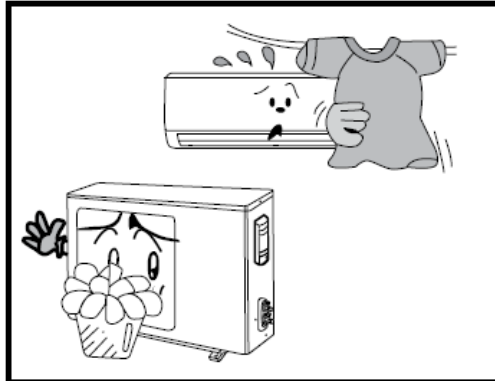
החזר את המסננים למקומם בכיוון החץ ולאחר מכן סגור את הפנל הקדמי והדק אותו.





## בדיקה לפני הפעלה

1. וודא שפתחי הכניסה ויציאת האוויר במזגן אינם חסומים.
2. וודא שכבל ההארקה מחובר באופן תקין.
3. וודא שסוללות השלט-רחוק תקינים.
4. וודא שמסגרת ההתקנה (סטנד) של היחידה החיצונית תקינה. במקרה שהתגלה נזק, צור קשר עם השירות.



## תחזוקה לאחר הפעלה

1. כבה את המזגן באמצעות המפסק הראשי.
2. נקה את המסנן, את גוף היחידה הפנימית ואת גוף היחידה החיצונית.
3. נקה אבק והזז מכשולים מהיחידה החיצונית.

## תיאור ופתרון בעיות



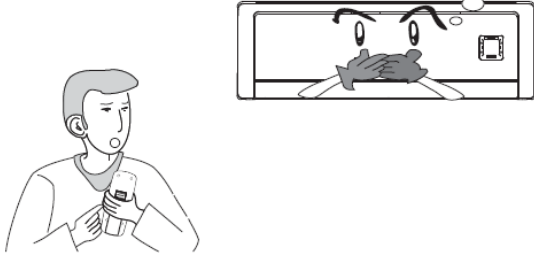
- אל תנסה לתקן את המזגן בעצמך. תיקון לקוי עלול לגרום להתחשמלות או לשריפה. הקפד ליצור קשר עם מוקד השירות המורשה כדי להבטיח תיקון מקצועי.
- כדי לחסוך את הזמן והעלות הכרוכים בהזמנת איש שירות, בצע תחילה את הבדיקות שלהלן:

פתרון הבעיה	התופעה
<p>הפעלה מיידית לאחר הכיבוי מזיקה למדחס, ולכן פיקוד המזגן משהה את הפעלת המזגן ב-3 דקות.</p>	<p>המזגן אינו פועל כאשר מפעילים אותו מייד לאחר הכיבוי.</p> 
<p>למזגן עצמו אין ריח כלשהו. אם קיים ריח לא נעים, הוא תוצאה של חומרים שהמזגן קלט מהסביבה החיצונית. <b>פתרון:</b> נקה את מסנן האוויר. אם הבעיה נמשכת, יש צורך לנקות את המזגן (צור קשר עם מוקד השירות).</p>	<p>בהפעלה הראשונה, המזגן מדיף ריח רע.</p> 
<p>בעת הפעלת המזגן או כיבוי, או כאשר המדחס מתחיל או מפסיק לפעול, עשויים להישמע קולות רעש שונים. קולות אלה נובעים מזרימת הקרר, ולא מדובר בתקלה.</p>	<p>לעיתים נשמעים קולות זרימת מים בעת פעולת המזגן.</p> 



פתרון הבעיה	התופעה
<p>תופעה זו עשויה להתרחש בתנאי טמפרטורה ולחות גבוהים בחדר. הדבר קורה מכיוון שהיחידה הפנימית מתקררת במהירות. לאחר זמן-מה הטמפרטורה והלחות בחדר ירדו, והערפל ייעלם.</p>	<p>לעיתים נפלט ערפל לבן מהמזגן במצב קירור.</p> 
<p>מדובר בקולות חיכוך הנובעים מהתפשטות הפנל או חלקים אחרים עקב שינוי הטמפרטורה.</p>	<p>לעיתים נשמעות חריקות קלות בעת ההפעלה או הכיבוי של המזגן.</p> 
<ul style="list-style-type: none"> <li>• האם המפסק הראשי כבוי?</li> <li>• האם תקע החשמל אינו תקוע היטב בשקע?</li> <li>• האם המפסק האוטומטי קפץ?</li> <li>• האם המתח גבוה או נמוך מדי (לבדיקה על ידי איש מקצוע)?</li> <li>• האם הטיימר מכוון כהלכה?</li> </ul>	<p>לא ניתן להפעיל את המזגן.</p> 
<ul style="list-style-type: none"> <li>• האם הטמפרטורה הרצויה מכוונת כהלכה?</li> <li>• האם פתחי היציאה והכניסה של האוויר חסומים?</li> <li>• האם הצטבר במסנן אבק בכמות שחוסמת את זרימת האוויר?</li> <li>• האם דלתות וחלונות החדר סגורים?</li> <li>• האם המאוורר מכוון להסתובב במהירות נמוכה?</li> <li>• האם יש בחדר מקור חום?</li> </ul>	<p>תפוקת הקירור או החימום של המזגן אינה נאותה.</p> 



פתרון הבעיה	התופעה
<ul style="list-style-type: none"> <li>• קיימות הפרעות אלקטרוניות המשבשות את פעולת השלט-רחוק. שלוף את התקע משקע החשמל וחבר אותו מחדש.</li> <li>• האם השלט-רחוק נמצא בטווח השידור והקליטה של המזגן? האם יש עצמים החוסמים את קו הראייה בין השלט-רחוק לבין המזגן? בדוק את הסוללות שבשלט-רחוק, החלף אותן אם הן חלשות או ריקות.</li> <li>• בדוק אם השלט-רחוק שלם ותקין.</li> <li>• בדוק האם פונקציה נעילת לחצנים הופעלה.</li> </ul>	<p>לא ניתן לשלוט במזגן בעזרת השלט-רחוק.</p> 
<ul style="list-style-type: none"> <li>• לחות האוויר גבוה במיוחד.</li> <li>• צינור הניקוז של היחידה הפנימית סתום.</li> <li>• צינור הניקוז של היחידה הפנימית מחובר באופן רופף.</li> </ul>	<p>דליפת מים מהיחידה הפנימית לחדר.</p>
<ul style="list-style-type: none"> <li>• כאשר המזגן פועל במצב קירור, צנרת הקרר וחיבוריה מתקררים ומים מתעבים על פניהם.</li> <li>• כאשר המזגן פועל במצב הפשרה אוטומטית, הקרח מפשיר והמים זורמים החוצה.</li> <li>• כאשר המזגן פועל במצב חימום, המים שהצטברו במחליף החום מטפטפים.</li> </ul>	<p>דליפת מים מהיחידה החיצונית.</p>
<ul style="list-style-type: none"> <li>• קולות המיתוג והניתוק של ממסר המדחס.</li> <li>• ההפעלה והכיבוי של פונקצית ההפשרה מלווים ברעשים. אלה נובעים מזרימת הקרר בכיוון ההפוך.</li> </ul>	<p>רעש ביחידה הפנימית.</p>
<ul style="list-style-type: none"> <li>• במצב חימום, כאשר טמפרטורת מחליף החום של היחידה הפנימית נמוכה מאוד, המאוורר מפסיק להסתובב כדי למנוע זרימת אוויר קר (מקסימום זמן עצירה 3 דקות).</li> <li>• במצב חימום, כאשר הטמפרטורה החיצונית נמוכה והלחות גבוהה, נוצר קרח במחליף החום של היחידה החיצונית, אשר מורחק באופן אוטומטי. מאוורר היחידה הפנימית מפסיק לפעול למשך 8 עד 10 דקות. במהלך ההפשרה נפלטים מים או נוצרים אדים.</li> <li>• במצב סילוק הלחות (ייבוש), המאוורר נעצר לעתים כדי למנוע אידוי חוזר של מי העיבוי.</li> </ul>	<p>אין יציאת אוויר מהיחידה הפנימית.</p>
<p>אם המזגן פועל זמן ממושך בלחות גבוהה, הלחות מתעבה על גבי שכבת יציאת האוויר (גריל) ומטפטפת.</p>	<p>לחות בפתח יציאת האוויר.</p>



במקרים שלהלן יש להפסיק את פעולת המזגן באופן מיידי, לנתק אותו מרשת החשמל וליצור קשר עם השרות [מספר הטלפון בתעודת האחריות].

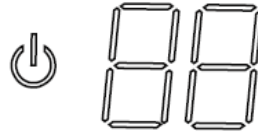


בכל אחד מהמקרים הבאים, הפסק את פעולת המזגן ונתק את התקע החשמלי:

- פעולת המזגן מלווה ברעש חזק.
- המזגן פולט ריחות רעים תוך כדי פעולתו.
- דליפת מים בחדר.
- מפסק הפחת או המפסק האוטומטי קופצים לעתים תכופות.
- מים או חומר כלשהו אחר הותזו בשוגג על המזגן.
- כבל המתח והתקע החשמלי מתחממים באופן חריג.

## קודי תקלה לפתרון בעיות

כאשר המזגן במצב תקלה, מד הטמפרטורה על היחידה הפנימית מהבהב ומציג את קוד השגיאה. להלן רשימה לזיהוי קוד שגיאה:



קוד התקלה	תיאור התקלה	פתרון הבעיה
CL	התראת פילטר מלוכלך	כבה את המזגן, נקה את הפילטר. אם הפילטר לא מלוכלך, כבה את המזגן למשך 2 שניות והפעלה מחדש. קוד התקלה יימחק אוטומטית.
E1	הגנת מתח יתר	כבה את המזגן והפעל לאחר 5 דקות. אם הקוד מופיע שוב, פנה למחלקת השירות.
E2	הגנת זרם יתר	כבה את המזגן והפעל לאחר 5 דקות. אם הקוד מופיע שוב, פנה למחלקת השירות.
HE	תקלה במעגל של חמם עזר	נתק את תקע החשמל ופנה למחלקת השירות.
L0	תקלת ג'אמפר	נתק את תקע החשמל והפעל לאחר 10 שניות. אם הקוד מופיע שוב, פנה למחלקת השירות.
L1	תקלת במעגל מנוע יחידה פנימית	כבה את המזגן והפעל לאחר מספר שניות. אם הקוד מופיע שוב, פנה למחלקת השירות.
L2	אין תגובה ממאוורר יחידה פנימית	כבה את המזגן והפעל לאחר מספר שניות. אם הקוד מופיע שוב, פנה למחלקת השירות.
U0	תקלה ברגש סביבה של היחידה הפנימית	נתק את תקע החשמל והפעל לאחר 10 שניות. אם הקוד מופיע שוב, פנה למחלקת השירות.
U1	תקלה ברגש סוללה של היחידה הפנימית	נתק את תקע החשמל והפעל לאחר 10 שניות. אם הקוד מופיע שוב, פנה למחלקת השירות.

יש לתקן או למלא קרר רק ע"י איש מקצוע.

## התקנת המזגן

### דרישות בסיסיות ממקום ההתקנה

התקנה במקומות שלהלן עלולה לגרום לתקלות. אם לא ניתן לשנות את מקום ההתקנה, צור קשר עם מוקד השירות [פרטים בגב החוברת].

- מקומות החשופים למקורות חום חזקים, אדים, גזים דליקים או נדיפים.
- מקומות שיש בהם קרינה אלקטרומגנטית בתדר גבוה שמקורה בציוד שידור, רתכת ומכשור אלקטרוני רפואי.
- מקומות החשופים לרמת מליחות גבוהה, כגון חוף הים.
- מקומות החשופים לשמן מכונות באוויר.
- מקומות החשופים לגז גופרית, כגון כאלה הקרובים למעיינות מים חמים.
- מקומות בעייתיים אחרים.

### בחירת מיקום התקנה ליחידה הפנימית

- יש לשמור על פתחי הכניסה ויציאת האוויר במצב פנוי, כדי לאפשר זרימת אוויר חופשית בחלל החדר.
- בחר מיקום המאפשר ניקוז קל ופשוט של מי העיבוי וחיבור נוח בין היחידה הפנימית לבין היחידה החיצונית.
- בחר מיקום שאינו נגיש לילדים.
- התקן את המזגן במקום המסוגל לשאת את משקלו ואת הרעידות הנוצרות במהלך הפעולה ללא יצירת רעש חריג.
- הקפד להשאיר מרווח פנוי סביב המזגן, כדי לאפשר גישה לצורך תחזוקה שוטפת. התקן את היחידה הפנימית בגובה של מינימום 250 ס"מ מהרצפה. אסור להניע ידנית את מדפי האוויר האופקיים. אסור להכניס ידיים לפתח יציאת האוויר.
- ההתקנה תהיה לפחות 1 מטר ממקלט טלוויזיה או ממכשירי חשמל אחרים.
- בחר מיקום המאפשר לשלוף את המסנן בקלות.
- הקפד להתקין את היחידה הפנימית בהתאם לדרישות תרשים ההתקנה.
- יש להדביק רדיד אלומיניום בעובי 100 מיקרון מול פתחי האוויר של הבקר אם המרחק לקיר או כל בסיס אחר פחות מ-102 מ"מ.

## בחירת מקום התקנה ליחידה החיצונית

- בחר מיקום שהרעש והאוויר הנפלטים מהיחידה לא יפריעו לשכנים, לבעלי-חיים ולצמחייה.
- בחר מיקום המאפשר אוורור נאות.
- בחר מיקום שבו אין הפרעה לפתחי כניסת ויציאת האוויר.
- מקום ההתקנה של היחידה החיצונית יהיה כזה שיעמוד במשקל היחידה ובזעזועים שהיא מפיקה ויאפשר לבצע את עבודת ההתקנה באופן בטוח.
- ההתקנה תתבצע במקום יבש, אך לא חשוף לקרינת שמש ישירה או לרוח חזקה.
- הקפד להתקין את היחידה החיצונית בהתאם לדרישות תרשים ההתקנה ובאופן המאפשר גישה נוחה לביצוע תחזוקה ותיקונים.
- בחר מיקום שאינו נגיש לילדים.
- בחר מיקום המאפשר התקנה שאינה חוסמת מעבר ואינה פוגעת בחזות הסביבה.

## הוראות בטיחות למכשירי חשמל ביתיים

- יש לחבר את המזגן למקור מתח בערך הנקוב במפרט המזגן ובאמצעות מעגל בלעדי למזגן וכבל בחתך מתאים.
- אין למשוך את כבל החשמל בחוזקה.
- ההתקנה תתבצע על ידי טכנאי מוסמך, אשר ידאג להארקה תקנית עם חיבור להתקן הארקה תקני. המפסק האוטומטי יהיה מסוג המופעל באופן מגנטי או תרמי, כדי להגן על המזגן מפני קצר ועומס יתר.
- המרחק המינימאלי בין המזגן לבין משטח דליק יהיה 1.5 מטר לפחות.

### שים לב:

- וודא שחוט הפאזה, חוט ה-0 וחוט ההארקה של שקע החשמל הביתי מחוברים בהתאם לתרשים החשמלי ובהתאם לחוק החשמל.
- חיווט שגוי עלול לגרום להתחשמלות או לשריפה.
- במזגנים בעלי זינת מעבה, חובה על המתקין בהתאם לחוק החשמל, להתקין אמצעי שיבטיח ניתוק כלל-קוטבי ממקור הזינה, לפני כניסת הזינה למעבה (יחידה חיצונית), כדוגמת מפסק כבאים (פקט).

## דרישות הארקה

- המזגן הוא מכשיר חשמלי מסוג 1 (type 1 electric appliance) ולכן יש לבצע בדיקת מעגל הארקה.
- החוט בצבע צהוב-ירוק משמש לחיבור הארקה ואין לעשות בו שום שימוש אחר. אסור לחתוך ולחבר אותו באמצעות בורג, הדבר עלול לגרום להתחשמלות.
- התנגדות מעגל ההארקה חייבת לעמוד בדרישות חוק החשמל.

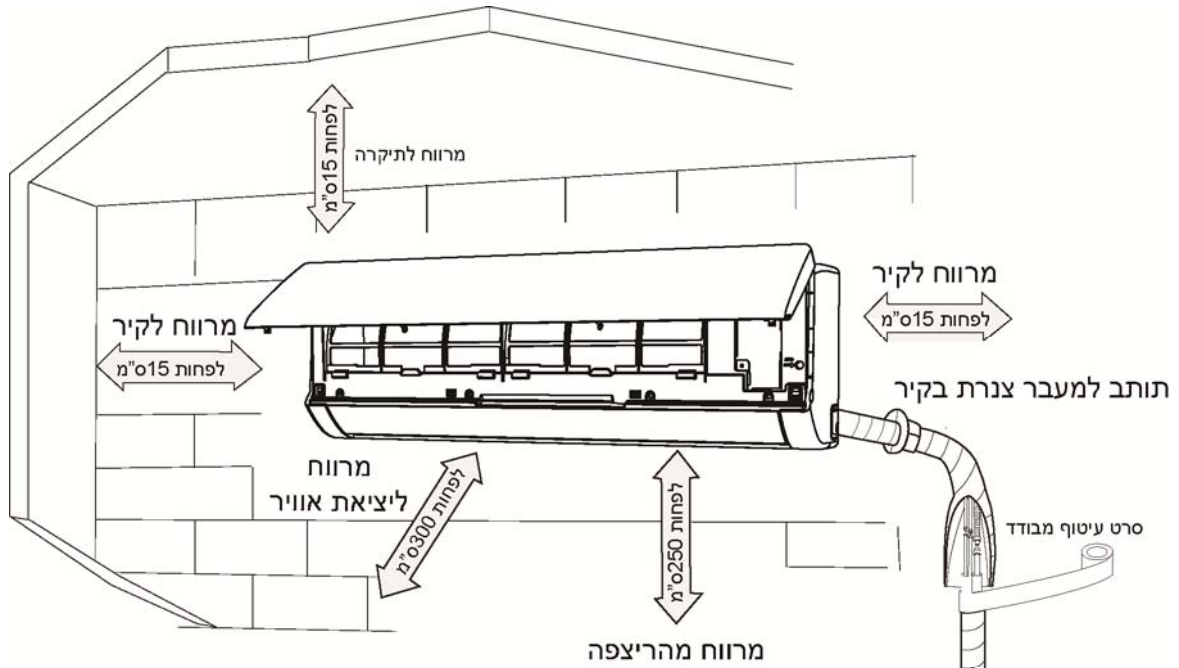


## דרישות נוספות

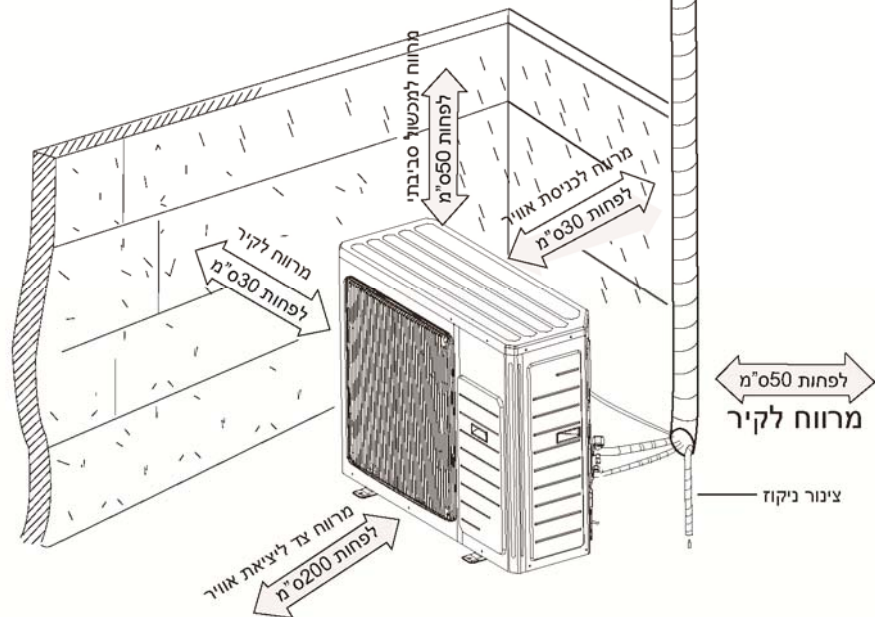
- אופן חיבור המזגן וכבל המתח כמו גם אופן חיבור הכבל המקשר בין-היחידות חייבים להתבצע בהתאם לתרשים החשמלי המצורף למזגן.
- מומלץ לבצע ביקורת תקופתית על ידי בעל מקצוע.
- יש לעשות שימוש בחלקי חילוף מקוריים.
- המזגן אינו מיועד לשימושם של בני אדם (וילדים) הסובלים ממגבלות גופניות, חושיות או מנטאליות, או כאלה חסרי ניסיון וידע בהפעלת מכשירים מסוג זה, אלא אם קבלו הדרכה על הפעלת המזגן מאדם האחראי לבטיחותם שגם יפקח עליהם.
- אין לאפשר לילדים לשחק במזגן.
- על מנת למנוע שחרור הקרר על ידי אנשים לא מורשים, שסתומי השירות הקטנים (ונטילים) ביחידה החיצונית, יוגנו באמצעות כיפות איטום או מכסים מיוחדים הניתנים להסרה אך ורק באמצעות כלים מיוחדים ייעודיים.



# תרשים ההתקנה



מידות ההתקנה המצויינות בתרשים זה הינן מינימליות להתקנה בסמיכות לקירות ותקרות וכמו כן עבור שירות.



## התקנת היחידה הפנימית

### שלב ראשון: בחירת מיקום ההתקנה

המלץ ללקוח על מיקום להתקנת היחידה והסבר לו את החשיבות בבחירת המיקום שהמלצת.

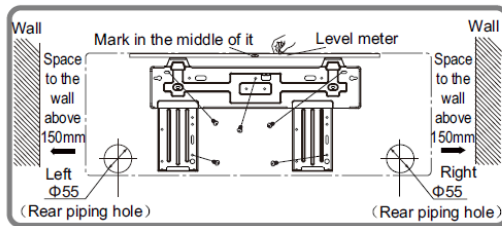
### שלב שני: הרכבת מסגרת להתקנה קירית

1. תלה את המסגרת להתקנה קירית על הקיר, התאם את המיקום האופקי עם מד אורך וסמן את המיקום לקדיחת החורים על הקיר.
2. קדח חורים לברגים בקיר באמצעות מקדחת אימפקט (השתמש במקדח במידה המתאימה לגודל הדיבל) והכנס לחורים את הדיבלים.
3. קבע את המסגרת להתקנה קירית לקיר באמצעות ברגים (ST4.2x25TA) ובדוק שהמסגרת מותקנת כראוי באמצעות משיכת המסגרת. במידה והבורג משוחרר, קדח חור אחר בסמוך.

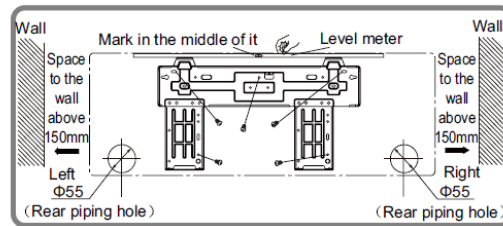
### שלב שלישי: פתיחת חור לצנרת

1. בחר מיקום לפתח הצנרת בהתאם לכיוון של צינור היציאה. המיקום של פתח הצנרת אמור להיות מעט מתחת למסגרת להתקנה קירית, כמתואר באיור הבא:

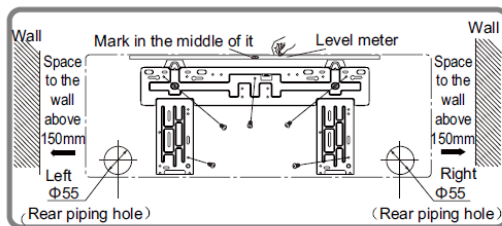
Dimension: 743x278x194 or 721x274x195



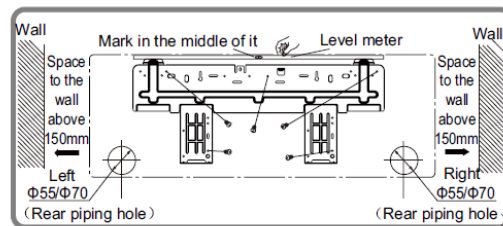
Dimension: 821x283x200 or 792x279x195



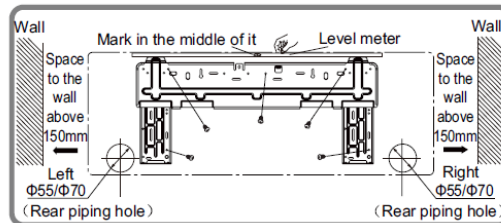
Dimension: 884x298x205 or 850x291x203



Dimension: 1003x310x222 or 972x302x224

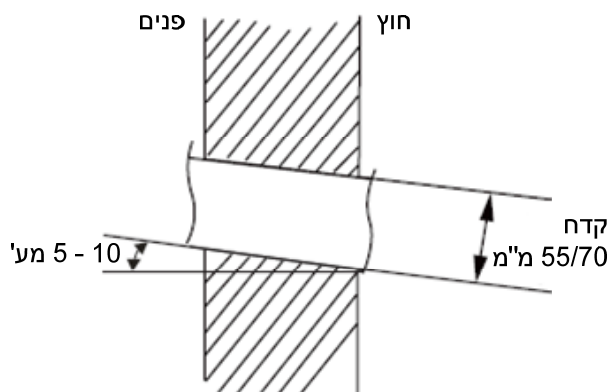


Dimension: 1109x331x250 or 1081x327x248



הערה: בחר את תרשים מידות ההתקנה המתאים בהתאם למסגרת ההתקנה שיש ברשותך.

2. פתח את חור הצנרת בקוטר של 550 או 700 במיקום צינור היציאה שנבחר. לניקוז מיטבי ללא תקלות, קדח את פתח הצינור בקיר בהטיה קלה למטה לכיוון הצד החיצוני בזווית של 5°-10°.

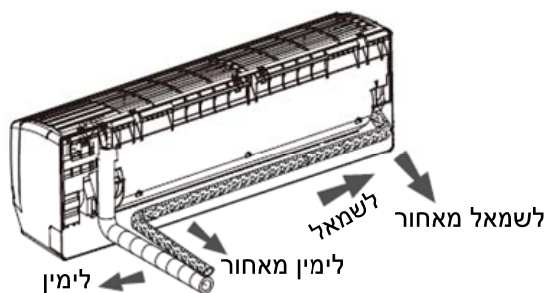


## הערה:

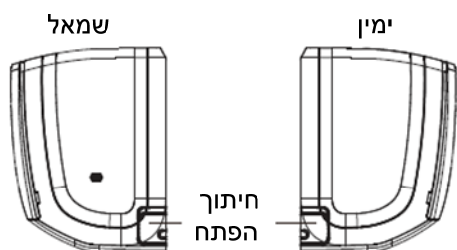
- למניעת אבק יש לקחת מרחק ביטחון כאשר אתה פותח את החור.
- הדיבלים לא מסופקים ויש לקנותם בנפרד.

## שלב רביעי: צינור יציאה

1. ניתן לכוון החוצה את הצינור לצד ימין, ימין-אחורי, שמאל, או שמאל-אחורי.

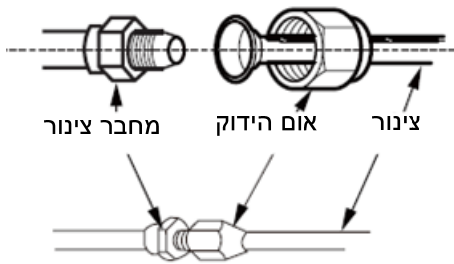


2. כאשר אתה בוחר לאיזה צד אתה מכוון את הצינור, גזור בבקשה את החור המתאים בתא התחתון.



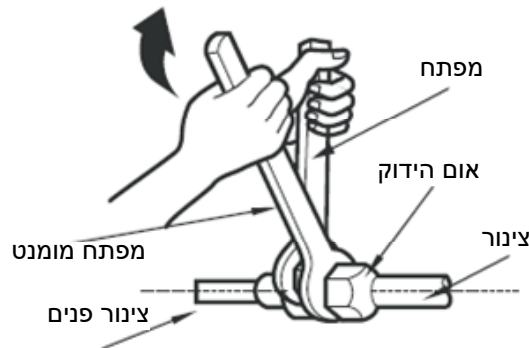


## שלב חמישי: חבר את הצינור של היחידה הפנימית

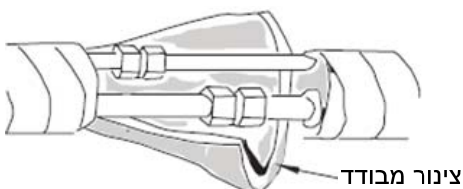


1. כוון את מחבר הצינור לפתח המתאים.
2. הדק את אום ההידוק הידוק ראשוני עם היד.

3. כוון את כוח ההידוק בהתאם לטבלה הבאה. הנח את המפתח על מחבר הצינור והנח את מפתח המומנט על אום ההידוק. הדק את אום ההידוק עם מפתח המומנט.



עובי דופן במ"מ	קוטר האום המשושה		מומנט הידוק (N*m)
	אינץ'	מ"מ	
0.8	1/4"	Ø 6.30	15 ~ 20
0.8	3/8"	Ø 9.50	31 ~ 35
1.0	1/2"	Ø 12.7	50 ~ 55
1.2	5/8"	Ø 15.8	60 ~ 65
1.2	3/4"	Ø 19.1	70 ~ 75



4. עטוף את הצינור ואת המחבר שלו בצינור מבודד והדבק עם נייר דבק.



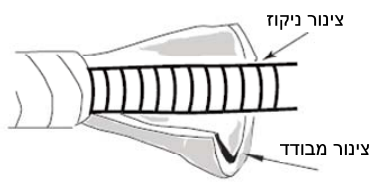
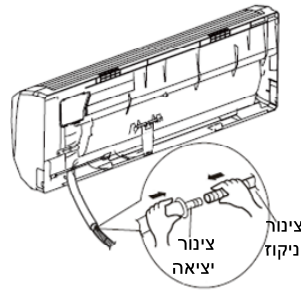
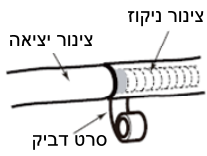
## שלב שישי: התקנת צינור ניקוז

1. חבר את צינור הניקוז לצינור היציאה של היחידה הפנימית.

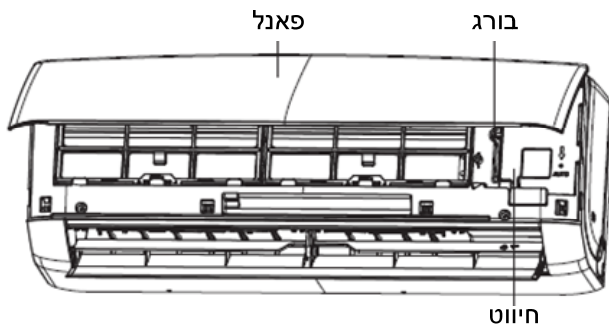
2. הדק את המחבר עם נייר דבק.

### שים לב:

- הוסף צינור מבודד לצינור הניקוז כדי למנוע עיבוי.
- הדיבלים אינם מסופקים.



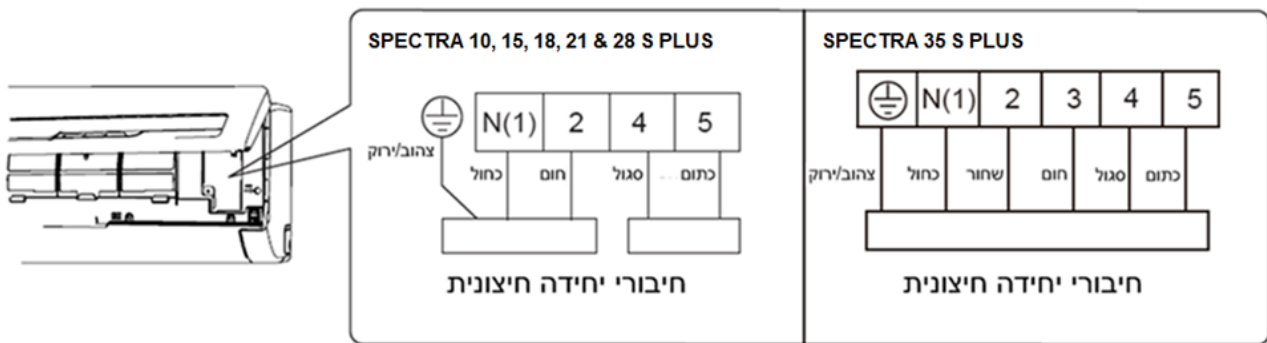
## שלב שביעי: חיבור החיווט של היחידה הפנימית



1. פתח את הפאנל, הסר את הבורג ממכסה קופסת החשמל והורד את המכסה.

2. העבר את כבל המתח דרך פתח המעבר בצידה האחורי של היחידה הפנימית ומשוך אותו מהצד הקדמי.

3. הורד את מהדק החיווט, חבר את כבל המתח לפס ההדקים בהתאם לצבע, הדק את הבורג וקבע את כבל המתח עם מהדק החיווט.



4. החזר את מכסה קופסת החשמל והדק באמצעות הבורג.

5. סגור את הפאנל.

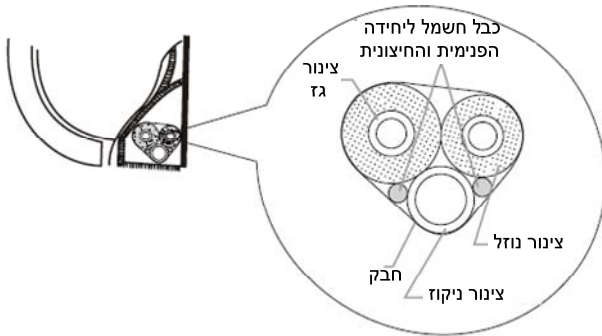
### שים לב:

- ביצוע חיבורי החשמל של היחידה הפנימית והחיצונית יבוצעו ע"י אדם המוסמך לכך.
- במידה ואורך כבל המתח לא מספיק, אנא צור קשר עם הספק לקבלת כבל חדש. הימנע מלהאריך את הכבל בעצמך.
- למזגן ללא פלאג, יש לחבר מתג אוויר בקו החשמל. יש לחבר את כל הקטבים של מתג האוויר, המרחק בין הקטבים צריך להיות לפחות 3 מ"מ.

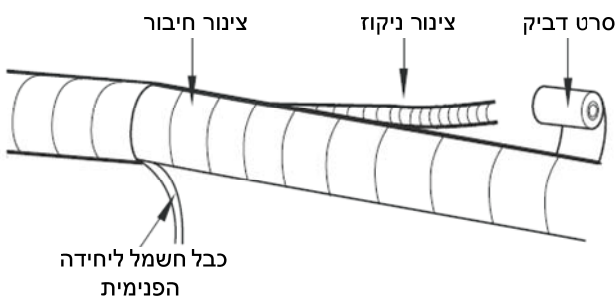


## שלב שמיני: קשירת הצינור

1. קשור את צינור החיבור, פתיל הזינה וצינור הניקוז בסרט קשירה.



2. השאר אורך מסוים פנוי מצינור הניקוז ופתיל הזינה לצורך ההתקנה כאשר קושרים אותם יחד. כאשר קושרים למידה מסוימת, הפרד את כבל המתח של היחידה הפנימית ולאחר מכן הפרד את צינור הניקוז.



3. קשור את צינור החיבור, פתיל הזינה וצינור הניקוז באופן שווה.

4. יש לקשור את הסוף של צינור הנוזל וצינור הגז בנפרד.

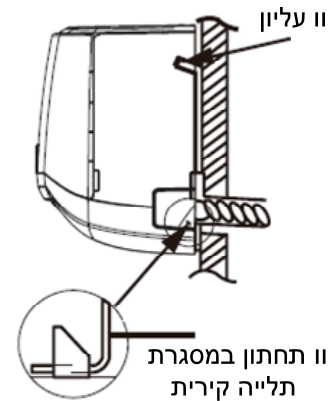
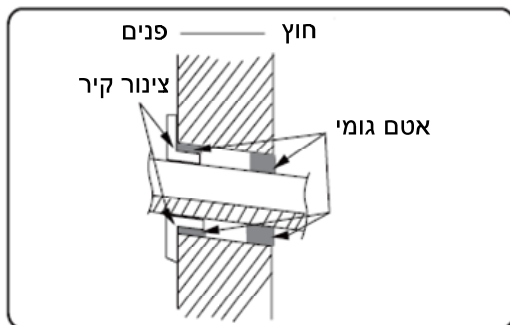
### שים לב:

- אין להצליב או לכרוך את פתיל הזינה וכבל הבקרה.
- יש לקשור את צינור הניקוז בתחתיתו.



## שלב תשיעי: תליית היחידה הפנימית

1. מקם את הצינורות הקשורים בצינור הקיר והשחל אותם דרך החור בקיר.
2. תלה את היחידה הפנימית על המסגרת להתקנה קירית.
3. מלא את הרווח בין הצינורות לבין החור בקיר בחומר אטימה אלסטי.
4. קבע את הצינור על הקיר.
5. וודא שהיחידה הפנימית מותקנת כראוי וצמודה לקיר.



### שים לב:

אל תקשור את צינור הניקוז חזק מידי כדי למנוע סתימה.



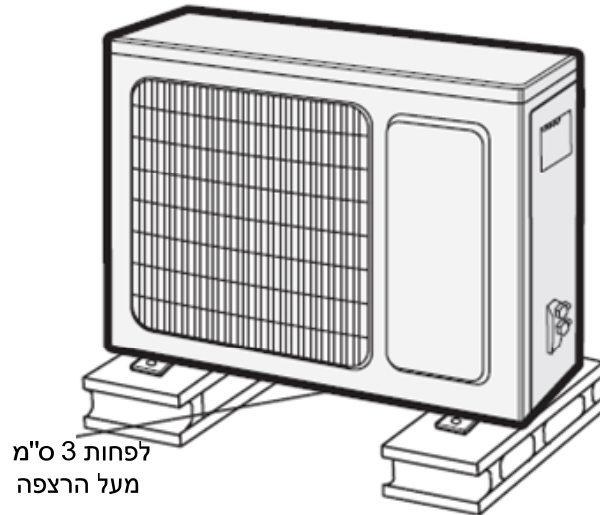
## התקנת היחידה החיצונית

### שלב ראשון: קיבוע התומכים של היחידה החיצונית

בחר את רגליות התמיכה בהתאם לדרישות במקום ההתקנה.

1. בחר את מיקום ההתקנה בהתאם למבנה הבית.

2. קבע את התומכים של היחידה החיצונית במיקום הנבחר באמצעות ברגים.

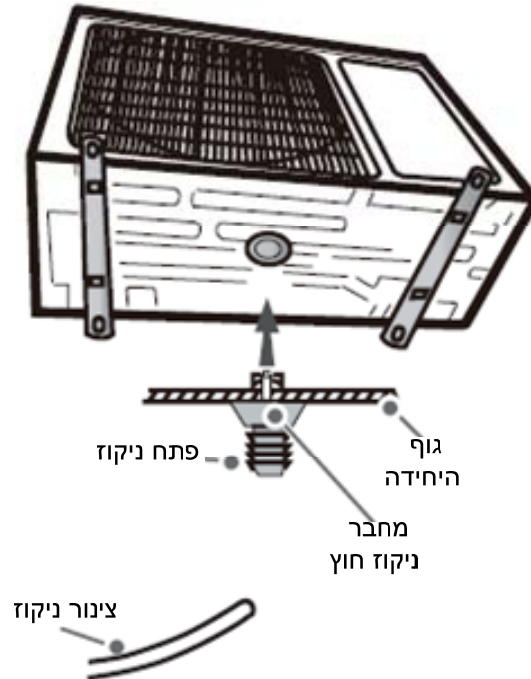




## שלב שני: התקנת מחבר ניקוז

התקנה זו היא עבור יחידה לקירור וחימום בלבד.

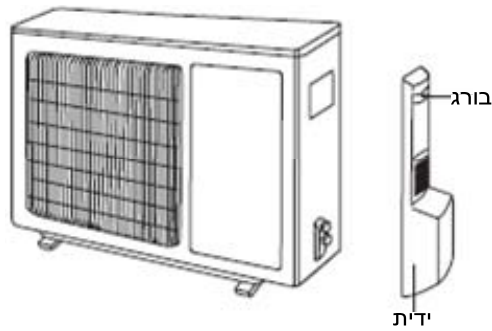
1. חבר את מחבר ניקוז חוץ לתוך החרוץ שבגוף היחידה:



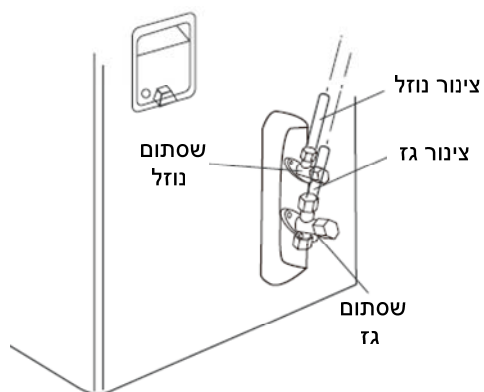
2. חבר את צינור הניקוז לתוך פתח הניקוז.



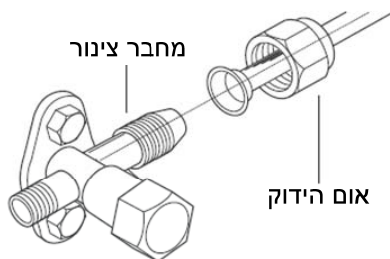
## שלב שלישי: חיבור הצינורות של היחידה הפנימית והחיצונית



1. הסר את הבורג המותקן בצידה הימני של היחידה החיצונית והסר את הידית.



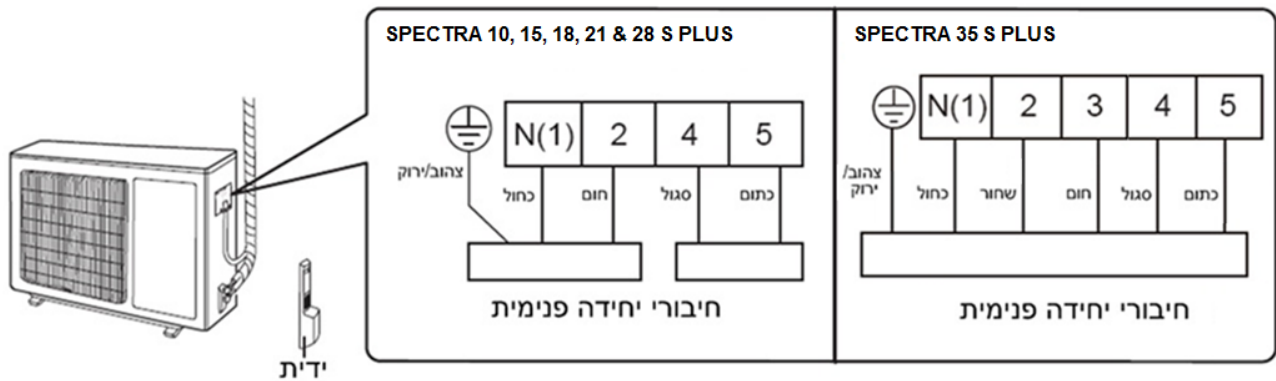
2. הסר את כובע הבורג של השסתום וכוון את מחבר הצינור בפתח הצינור.



3. הדק את אום ההידוק הידוק ראשוני לכוח יד.

## שלב רביעי: חיבור החשמל ליחידה החיצונית

1. הסר את מהדק החיווט, חבר את כבל המתח ואת כבל אותות בקרה (זמין עבור יחידה לקירור וחימום בלבד) לפס ההדקים בהתאם לצבע והדק באמצעות ברגים.

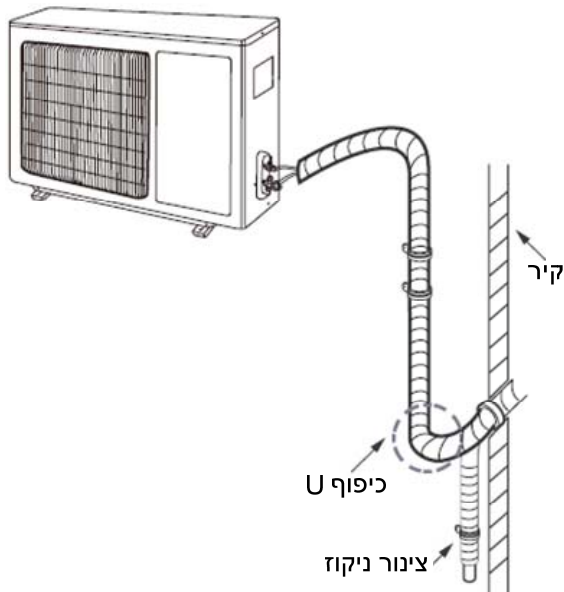


2. קבע את כבל המתח ואת כבל אותות בקרה באמצעות מהדק חיווט [ישים עבור יחידה לקירור וחימום בלבד].

### שים לב:

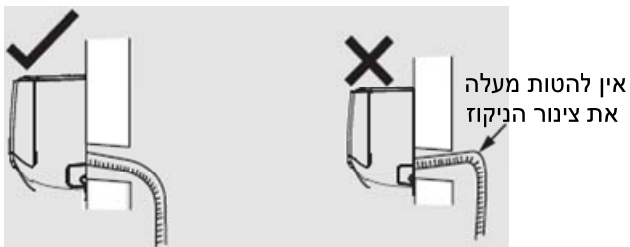
- לאחר הידוק הבורג, משוך מעט את פתיל הזינה כדי לוודא שהוא מחובר כראוי.
- לעולם אל תחתוך את פתיל הזינה כדי לקצר אותו.

## שלב חמישי: סידור הצינורות



1. יש למקם את הצינורות לאורך הקיר בהטיה ומוסתרים ככל הניתן. קוטר אפשרי מינימאלי של כיפוף הצינור הוא 10 ס"מ.
2. כאשר היחידה החיצונית ממוקמת גבוה יותר מהחור בקיר, עליך לכופף את הצינור בצורת U לפני כניסת הצינור לחדר, כדי למנוע כניסת גשם לחדר.

### שים לב:



- אסור שגובה המעבר בקיר של צינור הניקוז יהיה גבוה יותר מחור הצינור היציאה של היחידה הפנימית.



- לניקוז תקין, אין למקם את צינור הניקוז בתוך מים.

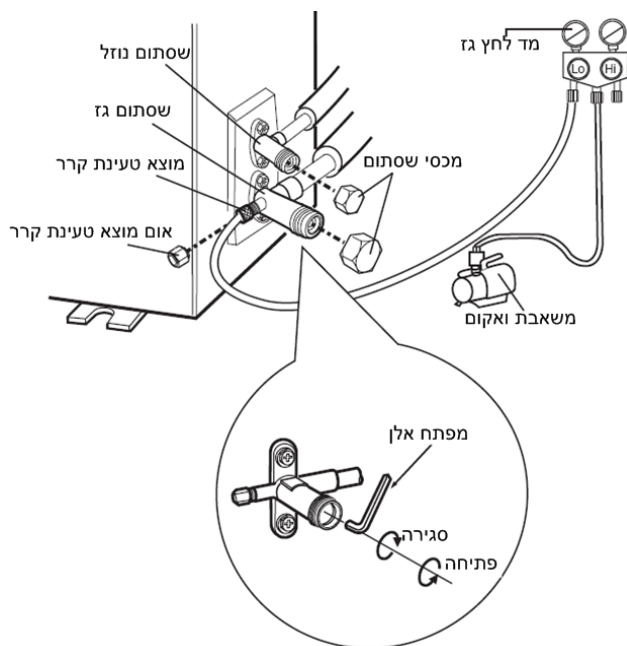


- הטה את צינור הניקוז מעט כלפי מטה. אין לעקם, לכופף או לפתל את צינור הניקוז.

## ביצוע וואקום

שים לב:

על מנת למנוע שחרור הקרר על ידי אנשים לא מורשים, שסתומי השירות הקטנים (ונטילים) ביחידה החיצונית, יוגנו באמצעות כיפות איטום או מכסים מיוחדים הניתנים להסרה אך ורק באמצעות כלים מיוחדים ייעודיים.



1. הסר את כובעי השסתומים משסתום הנוזל ושסתום הגז. הסר את האום ממוצא טעינת הקרר.

2. חבר את צינור המילוי של מד לחץ הגז למוצא טעינת הקרר של שסתום הגז וחבר את שאר צינורות המילוי למשאבת הוואקום.

3. פתח לגמרי את מד לחץ הגז והפעל למשך 10-15 דקות לבדיקה האם הלחץ של מד לחץ הגז נשאר  $-0.1\text{MPa}$ .

4. סגור את משאבת הוואקום והשאר במצב זה למשך 1-2 דקות כדי לוודא שהלחץ של מד לחץ הגז נשאר  $-0.1\text{MPa}$ . אם הלחץ עולה, כנראה שיש נזילה.

5. הסר את מד לחץ הגז, פתח לגמרי את ליבת השסתום של שסתום הנוזל ושסתום הגז באמצעות מפתח ברגים משושה.

6. הדק את כובעי הברגים של השסתומים ושל מוצא טעינת הקרר.

7. התקן את הידית.



## בחירת צנרת בין היחידות

כמות הקרר שיש להוסיף למערכת (לכל מטר צנרת מעל 8 מטר) [גרם]	הפרש גובה מרבי בין היחידה הפנימית לחיצונית [מטר]	אורך צינור מירבי [מטר]	עובי צנרת		דגם
			צינור נוזל	צינור גז	
20	5	15	1/4"	3/8"	SPECTRA 10S PLUS
20	5	15	1/4"	1/2"	SPECTRA 15S PLUS
20	10	20	1/4"	1/2"	SPECTRA 18S PLUS
20	10	25	1/4"	1/2"	SPECTRA 21S PLUS
30	10	25	1/4"	5/8"	SPECTRA 28S PLUS
30	15	30	1/4"	5/8"	SPECTRA 35S PLUS

### הערות:

1. כמות הקרר במזגן מתאימה לאורך הצינור הסטנדרטי שהוא 8 מטרים. אם אורך הצינור (L) בין היחידות קטן או שווה ל-8 מטרים, אין צורך להוסיף קרר. אם אורך הצינור בין היחידות גדול מ-8 מטרים, להוסיף קרר.
2. יש להשתמש בצינור בעובי דופן של 0.8-1.2 מ"מ המסוגל לעמוד בלחץ של 6.0 MPa.
3. אפקט הקירור או החימום ירד ככל שגדל אורך הצינור בין היחידות.

## איתור דליפה

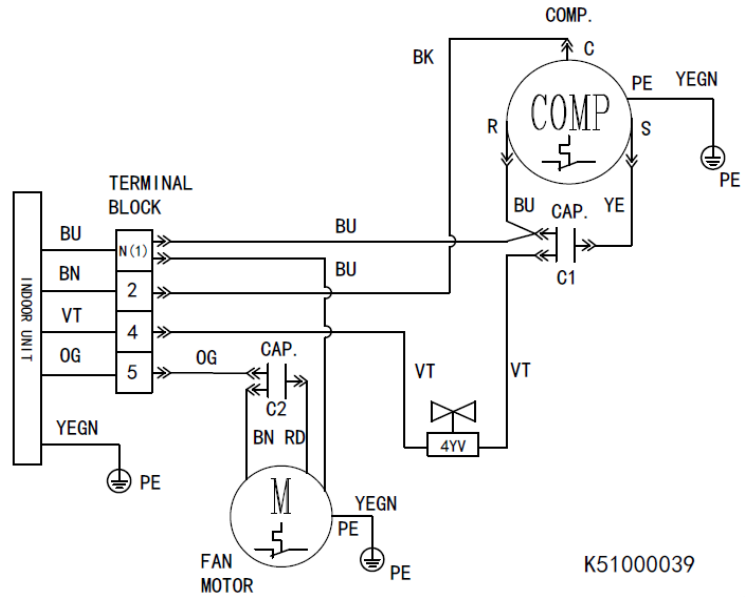
1. באמצעות גלאי דליפות: בדוק האם קיימת נזילה באמצעות גלאי דליפות.
2. אם אין גלאי דליפות, השתמש במים עם סבון לצורך זיהוי דליפות. שים מים עם סבון על המיקום שאתה חושד שבו יש דליפה והשאר את המים עם הסבון ליותר מ-3 דקות. אם מופיעות בועות מים במקום זה, יש דליפה.

# סכמות חשמל

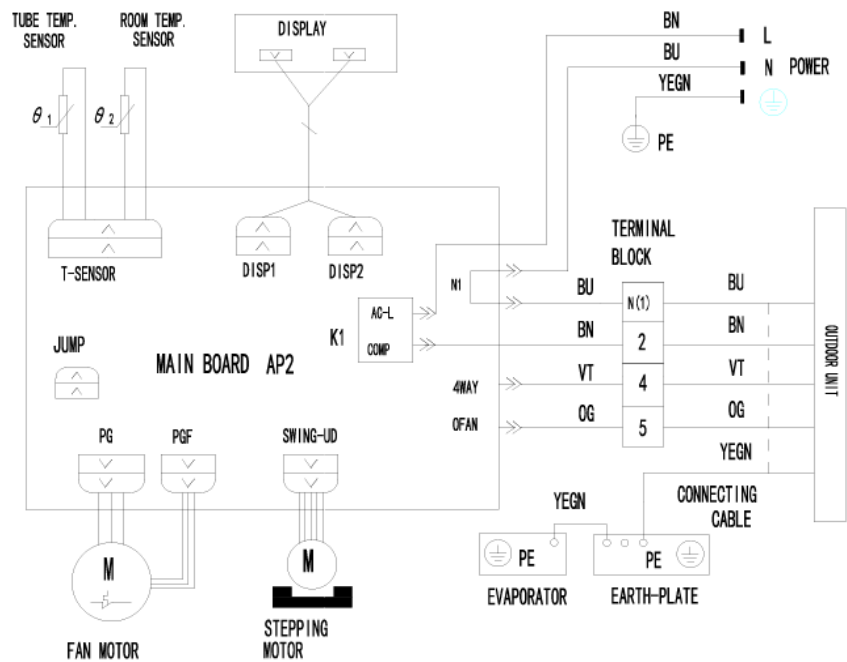
## SPECTRA 10S PLUS

מפסק הגנה: 10A

### יחידה חיצונית



### יחידה פנימית

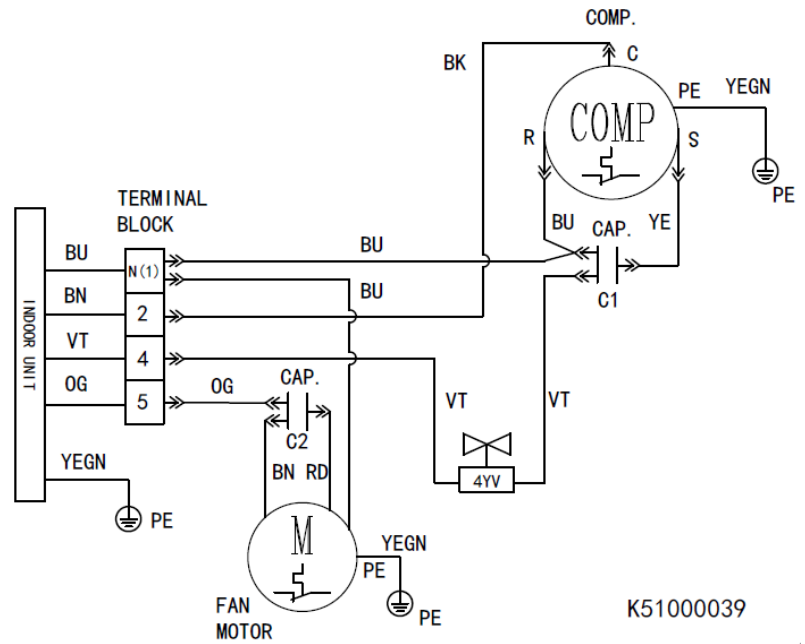




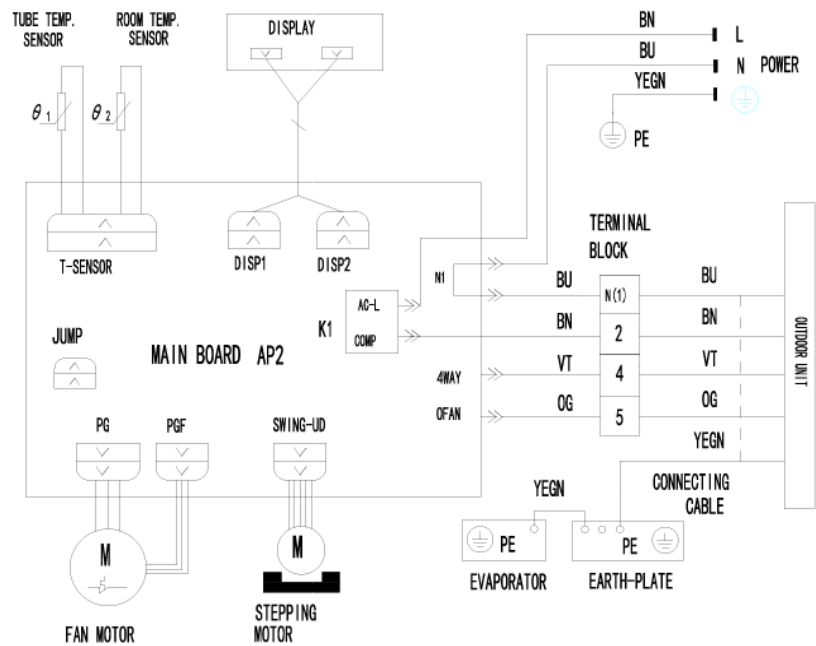
# SPECTRA 15S PLUS

מפסק הגנה: 10A

## יחידה חיצונית



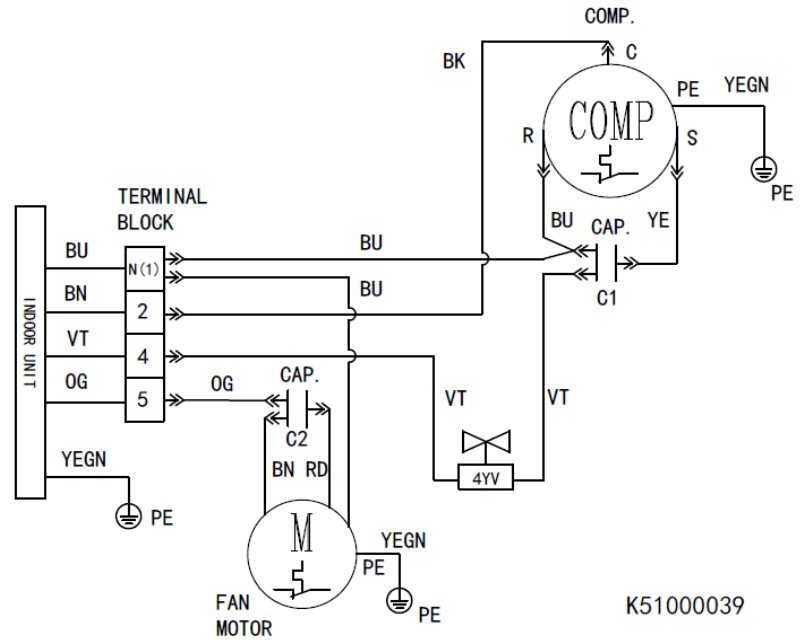
## יחידה פנימית



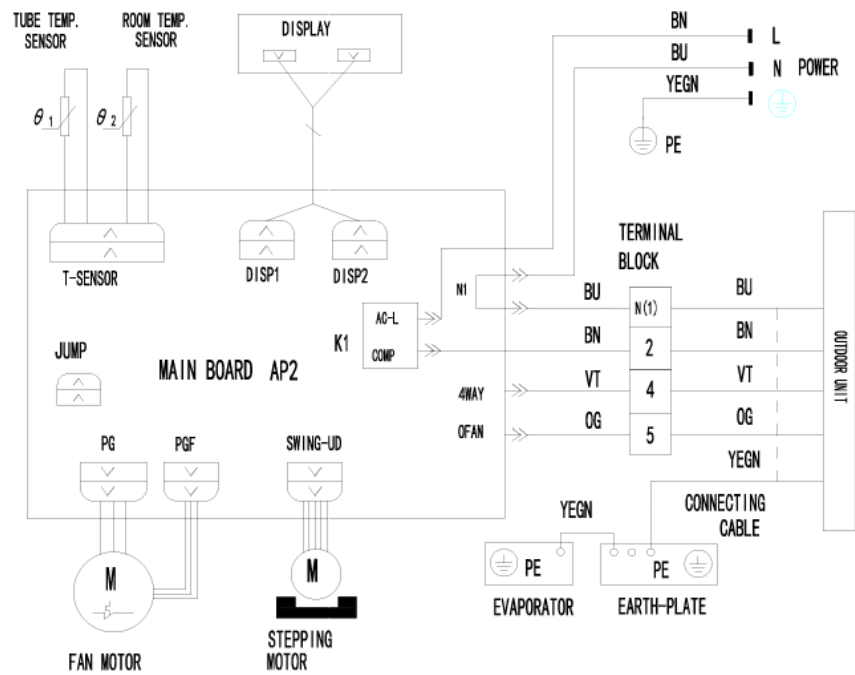
## SPECTRA 18S PLUS

מפסק הגנה: 10A

### יחידה חיצונית



### יחידה פנימית

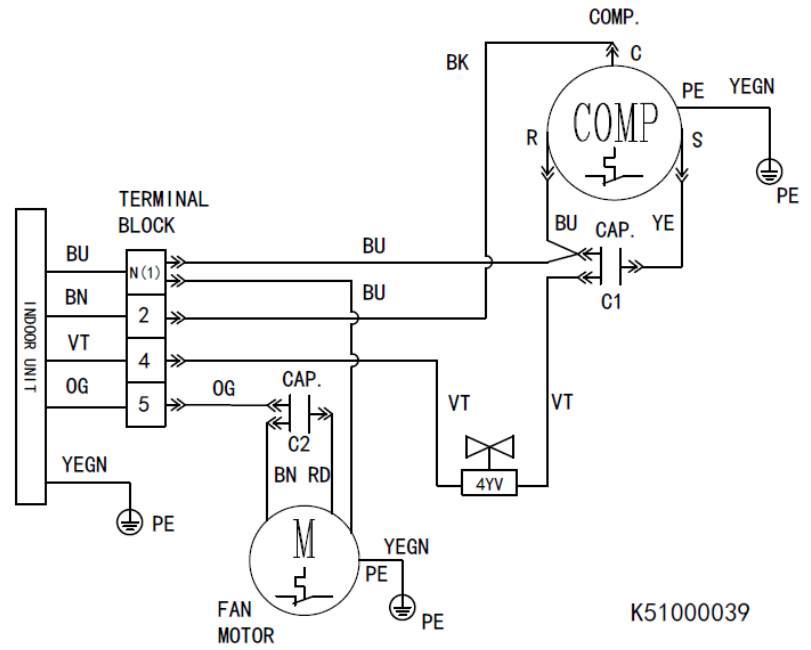




# SPECTRA 21S PLUS

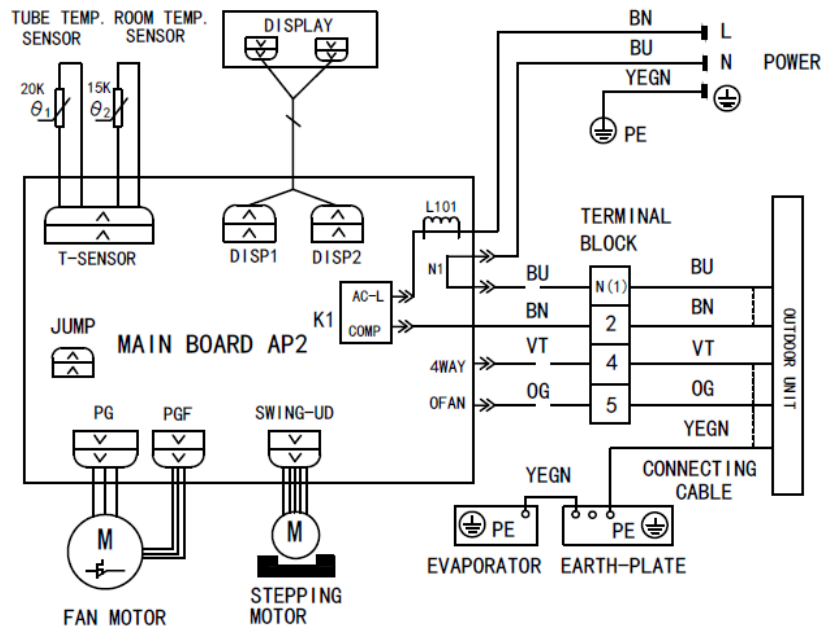
מפסק הגנה: 10A

## יחידה חיצונית



K51000039

## יחידה פנימית



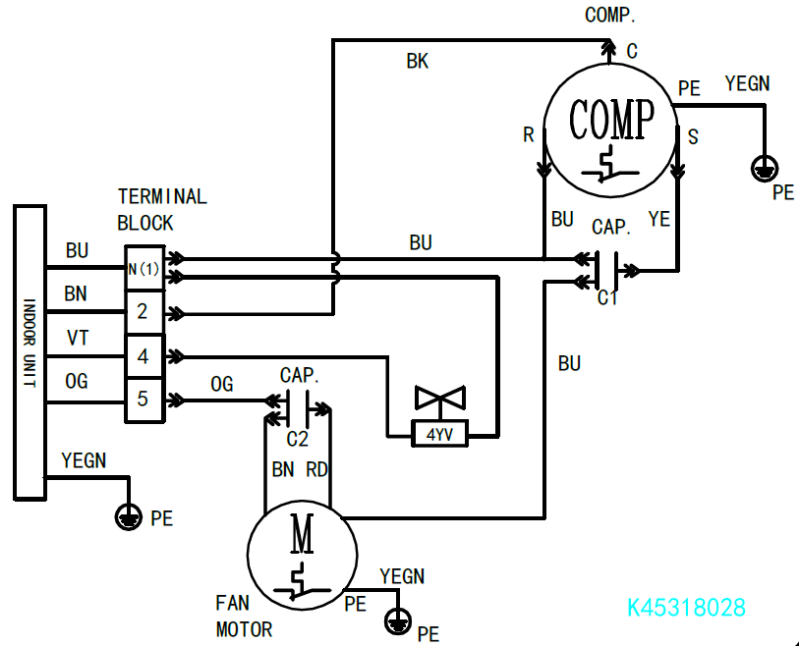
K51000041



# SPECTRA 28S PLUS

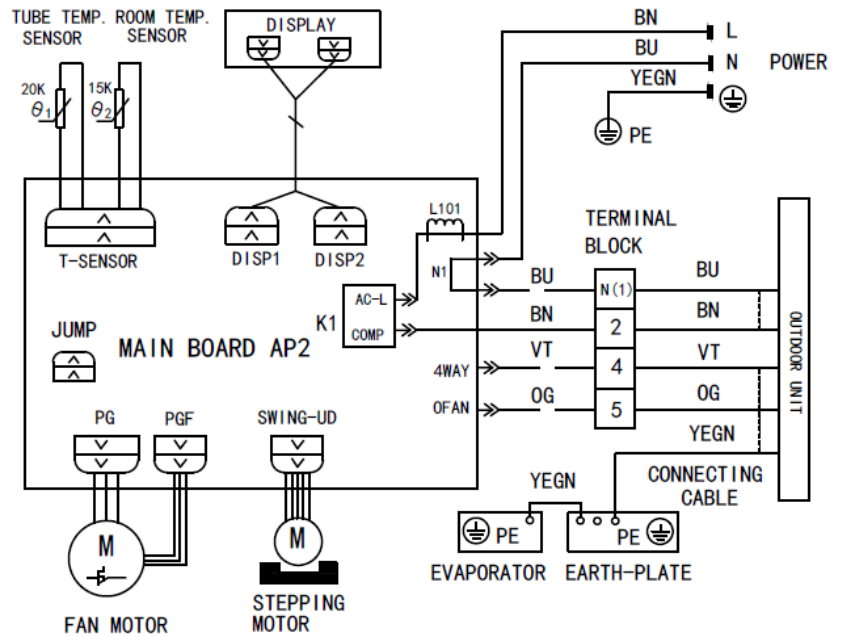
מפסק הגנה: 16A

## יחידה חיצונית



K45318028

## יחידה פנימית



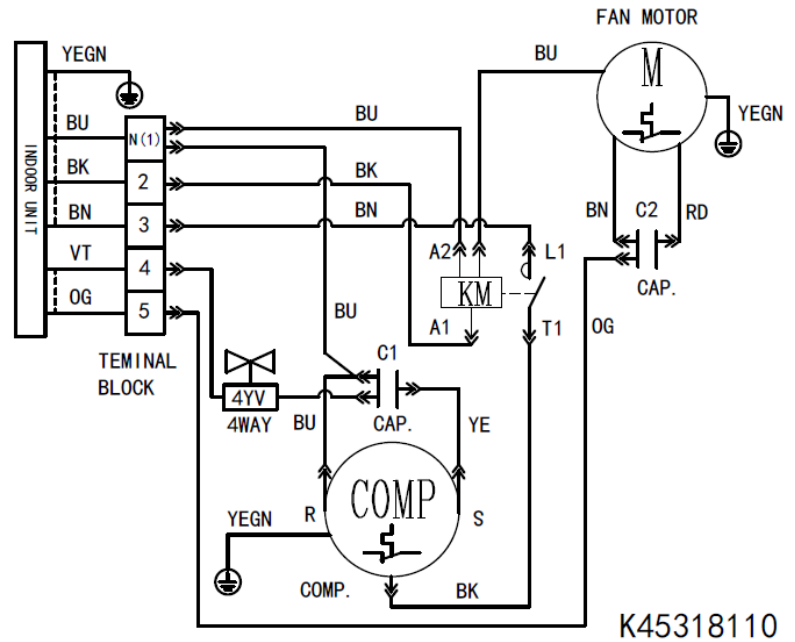
K51000041



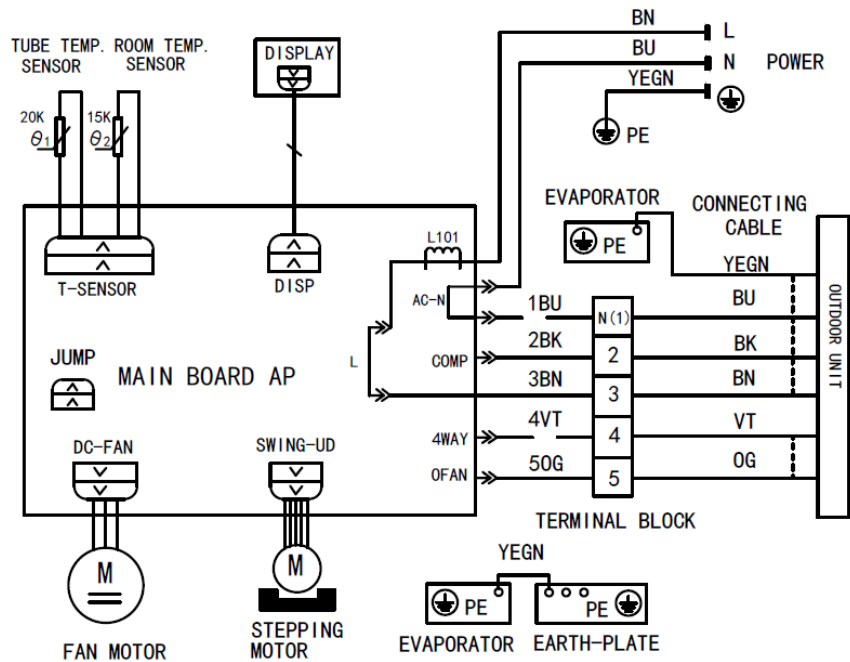
# SPECTRA 35S PLUS

מפסק הגנה: 20A

## יחידה חיצונית



## יחידה פנימית





## בדיקות לאחר התקנה

לאחר סיום ההתקנה בדוק את הנקודות הבאות:

תקלה אפשרית	נקודות לבדיקה
המזגן עלול ליפול, להתנדנד או להרעיש.	האם המזגן מקובע היטב למקומו?
תת-תפוקה בקירור (או בחימום).	האם נבדקה דליפת קרר?
התעבות וטפטוף מים.	האם הבידוד התרמי מספק?
התעבות וטפטוף מים.	האם ניקוז המים יעיל?
תקלת חשמל, נזק לחלקי היחידה והתחשמלות.	האם אספקת המתח למזגן מתאימה לערך המתח הנקוב המופיע בלוחית הנתונים?
תקלה או נזק לחלקי היחידה.	האם החיווט החשמלי וחיבורי הצנרת הותקנו לפי המפרט ובאופן בטוח?
סכנת התחשמלות.	האם המזגן מחובר להארקה תקינית?
תקלה או נזק לחלקי היחידה.	האם נתוני פתיל הזינה עומדים בתו התקן?
תת-תפוקה בקירור (או בחימום).	האם פתחי הכניסה והיציאה של האוויר במזגן מכוסים?
תקלה או נזק לחלקי היחידה.	האם איזור ההתקנה נקי מאבק ולכלוך אחר שנגרם מההתקנה?
תת-תפוקה בקירור (או בחימום).	האם שסתום הגז ושסתום הנוזל של צינורות החיבור פתוחים לגמרי?
תת-תפוקה בקירור (או בחימום) או בזבז חשמל.	האם פתחי הצינורות בקיר כוסו?

## בדיקת הפעלה

### טרם הבדיקה

- הלקוח מאשר את התקנת המזגן.
- פרט ללקוח נקודות עיקריות הנוגעות למזגן.

### בדיקת ניסיון

- להפעלת המזגן: הרם את המפסק האוטומטי ולחץ על לחץ ההפעלה ON/OFF שבשלט הרחוק.
- לבדיקת תקינות פעולת המזגן: לחץ על לחצן MODE, לבחירת מצב הפעולה: אוטומטי, ייבוש, קירור, חימום או אוורור.
- אם טמפרטורת הסביבה נמוכה מ-16°C, המזגן לא יכול לפעול בקירור.





## מוקד שירות לקוחות

שירות למזגני




TADIRAN | **TOSHIBA** | **AMCOR** | SPECTRA


אתם מוזמנים ליצור אתנו קשר במספר דרכים:

חייגו מכל טלפון: 1-700-700-946 

שלחו אלינו SMS : 050-2411412 

חפשו אותנו בפייסבוק 

פקס טו מייל: 03-5581505 

באמצעות אפליקציית רובוהולד 

סירקו את הברקוד ותגיעו ישירות לאתר הבית של תדיראן



[www.tadiran-group.co.il](http://www.tadiran-group.co.il)